

## Felső ajtócsukók beépítési lehetőségei



Fogasléces hajtású ajtócsukó csúszósínnel



Fogasléces hajtású ajtócsukó karral



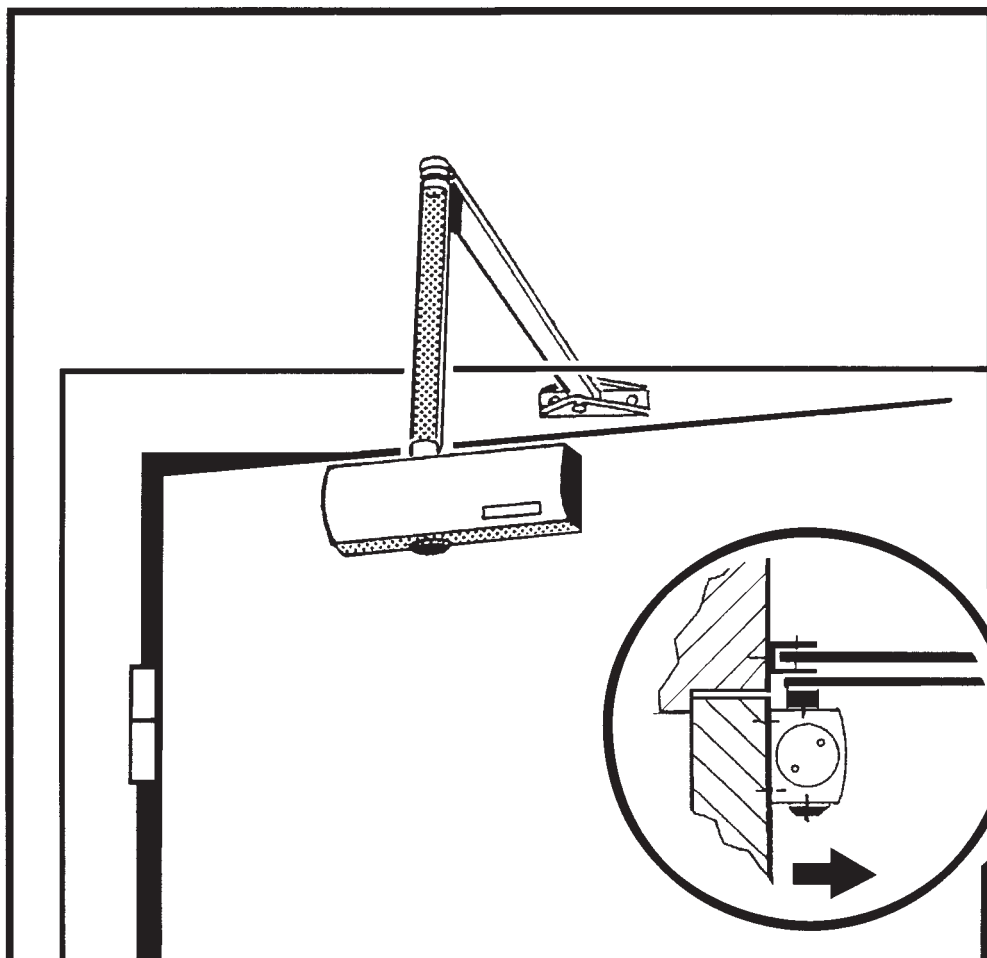


<b>Oldal</b>	<b>Tartalom</b>
<b>4 - 6</b>	<b>TS 1500</b> Szerelés pántoldalra / ajtólapra Szerelés a pánttal ellentétes oldalra / tokra Szerelés a pánttal ellentétes oldalra / ajtólapra / szerelőelemmel
<b>7 - 8</b>	<b>TS 1500 G</b> Szerelés pántoldalra / ajtólapra Szerelés pántoldalra / tokra
<b>9 - 16</b>	<b>TS 2000 V</b> Szerelés pántoldalra / ajtólapra Szerelés a pánttal ellentétes oldalra / tokra Szerelés a pánttal ellentétes oldalra / ajtólapra / szerelőelemmel Szerelés a pánttal ellentétes oldalra / tokra / derékszögű szerelőelemmel Szerelés pántoldalra / ajtólapra / szerelőlappal íves ajtóhoz Szerelés pántoldalra / ajtólapra / üvegszorító lemezzel Szerelés pántoldalra / ajtólapra / csúszósínnel Szerelés pántoldalra / ajtólapra / karhoz tartozó szerelőlappal
<b>17 - 19</b>	<b>TS 3000 V</b> Szerelés pántoldalra / ajtólapra Szerelés a pánttal ellentétes oldalra / tokra Szerelés pántoldalra / ajtólapra / üvegszorító lemezzel
<b>20 - 28</b>	<b>TS 4000</b> Szerelés pántoldalra / ajtólapra Szerelés a pánttal ellentétes oldalra / tokra Szerelés a pánttal ellentétes oldalra / ajtólapra / szerelőelemmel Szerelés a pánttal ellentétes oldalra / tokra / derékszögű szerelőelemmel Szerelés pántoldalra / ajtólapra / szerelőlappal íves ajtóhoz Szerelés pántoldalra / ajtólapra / üvegszorító lemezzel Szerelés pántoldalra / ajtólapra / üvegszorító ellenlemezzel Szerelés pántoldalra / ajtólapra / csúszósínnel Szerelés pántoldalra / ajtólapra / karhoz tartozó szerelőlappal
<b>29 - 34</b>	<b>TS 5000</b> Szerelés pántoldalra / ajtólapra Szerelés a pánttal ellentétes oldalra / tokra Szerelés pántoldalra / ajtólapra / üvegszorító lemezzel Szerelés pántoldalra / ajtólapra / üvegszorító ellenlemezzel Szerelés a pánttal ellentétes oldalra / tokra / derékszögű szerelőelemmel Szerelés pántoldalra / ajtólapra / kétszárnyú ajtó
<b>35 - 38</b>	<b>TS 5000 L</b> Szerelés a pánttal ellentétes oldalra / ajtólapra Szerelés a pánttal ellentétes oldalra / ajtólapra / derékszögű szerelőelemmel Szerelés pántoldalra / tokra Szerelés a pánttal ellentétes oldalra / ajtólapra / kétszárnyú ajtó

# GEZE TS 1500

## Szerelés pántoldalra / ajtólapra

- ▶ max. 1100 mm szárny szélesség
- ▶ EN 1154 szerinti 3/4 csukóerő



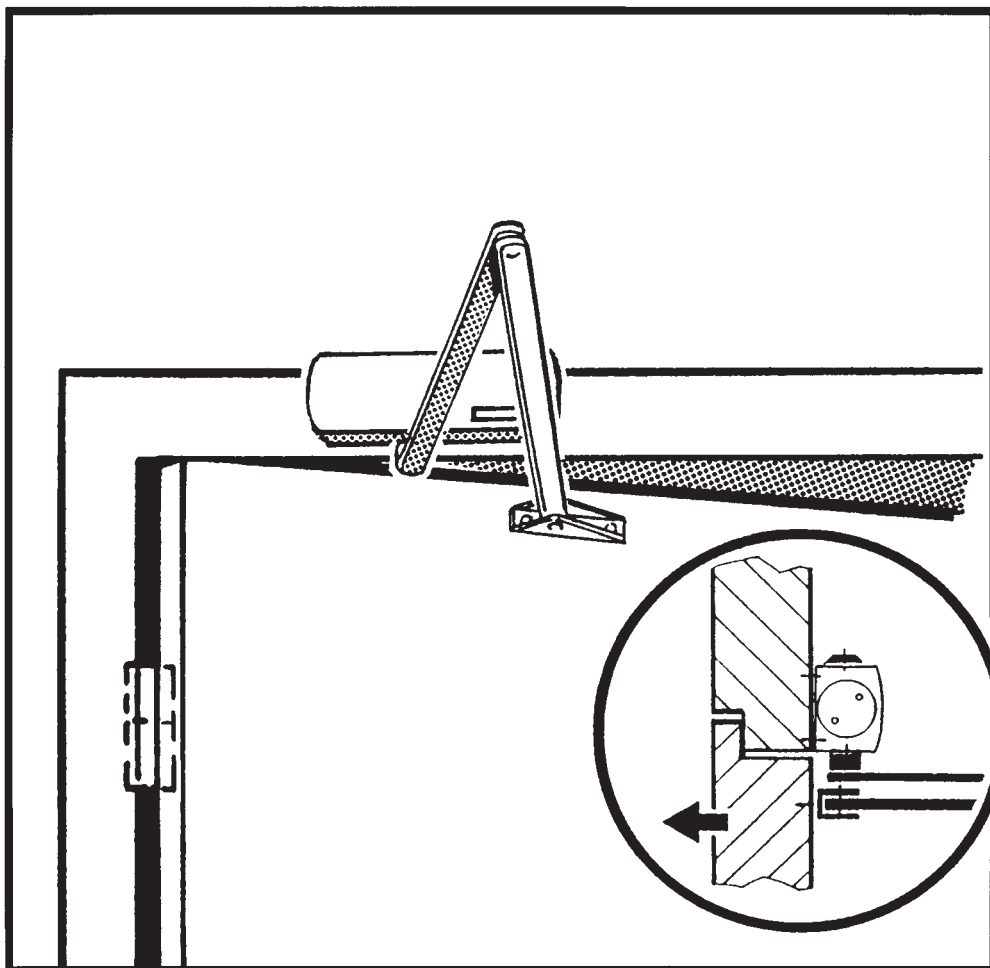
### Rendelési információ

Megnevezés	Felületképzés	Cikkszám
<b>GEZE TS 1500 ajtócsukó</b>	ezüst	021209
	sötét bronz	025568
	fehér RAL 9016	025569
	RAL szín	kérésre
<b>Kar</b>	ezüst	025566
	sötét bronz	025574
	fehér RAL 9016	025575
	RAL szín	kérésre
<b>Rögzítőkar</b>	ezüst	070480
	sötét bronz	070481
	fehér RAL 9016	070482
	RAL szín	kérésre

# GEZE TS 1500

## Szerelés pánttal ellentétes oldalra / tokra

- ▶ max. 1100 mm szárny szélesség
- ▶ EN 1154 szerinti 3/4 csukóerő



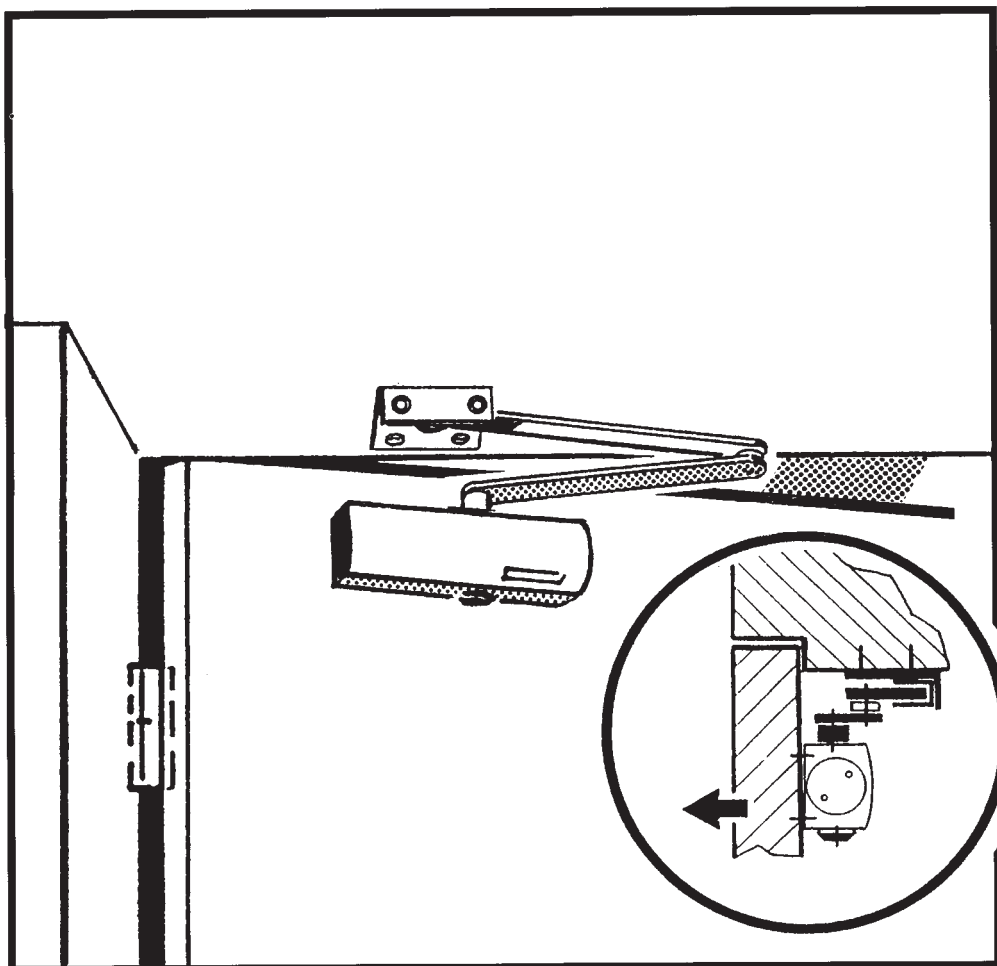
### Rendelési információ

Megnevezés	Felületképzés	Cikkszám
<b>GEZE TS 1500 ajtócsukó</b>	ezüst	021209
	sötét bronz	025568
	fehér RAL 9016	025569
	RAL szín	kérésre
<b>Kar</b>	ezüst	025566
	sötét bronz	025574
	fehér RAL 9016	025575
	RAL szín	kérésre
<b>Rögzítőkar</b>	ezüst	070480
	sötét bronz	070481
	fehér RAL 9016	070482
	RAL szín	kérésre

# GEZE TS 1500

## Szerelés pánttal ellentétes oldalra / ajtólapra Párhuzamos kar szerelése szerelőelemmel

- ▶ max. 1100 mm szárny szélesség
- ▶ EN 1154 szerinti 3/4 csukóerő



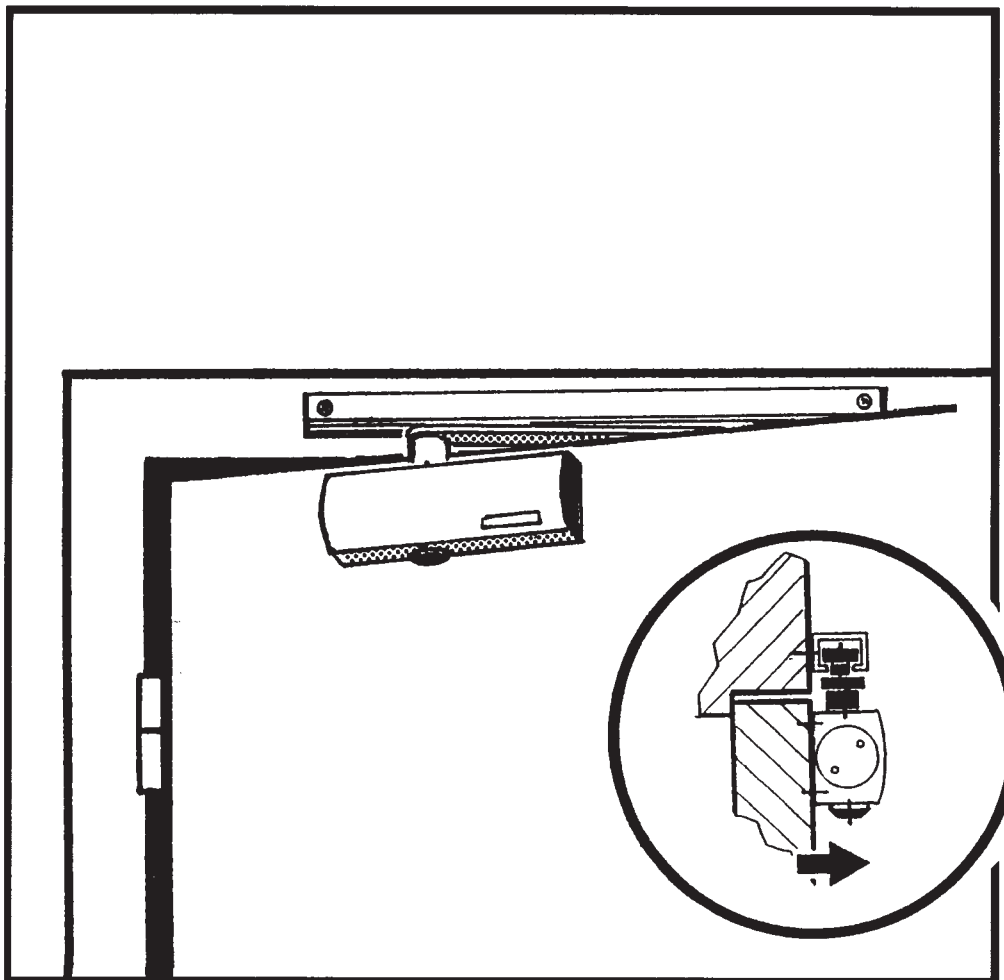
### Rendelési információ

Megnevezés	Felületképzés	Cikkszám
GEZE TS 1500 ajtócsukó szerelőelemmel	ezüst	030090
	sötét bronz	030091
	fehér RAL 9016	030092
	RAL szín	kérésre

# GEZE TS 1500 G

## Szerelés pántoldalra / ajtólapra

► max. 850 mm szárny szélesség



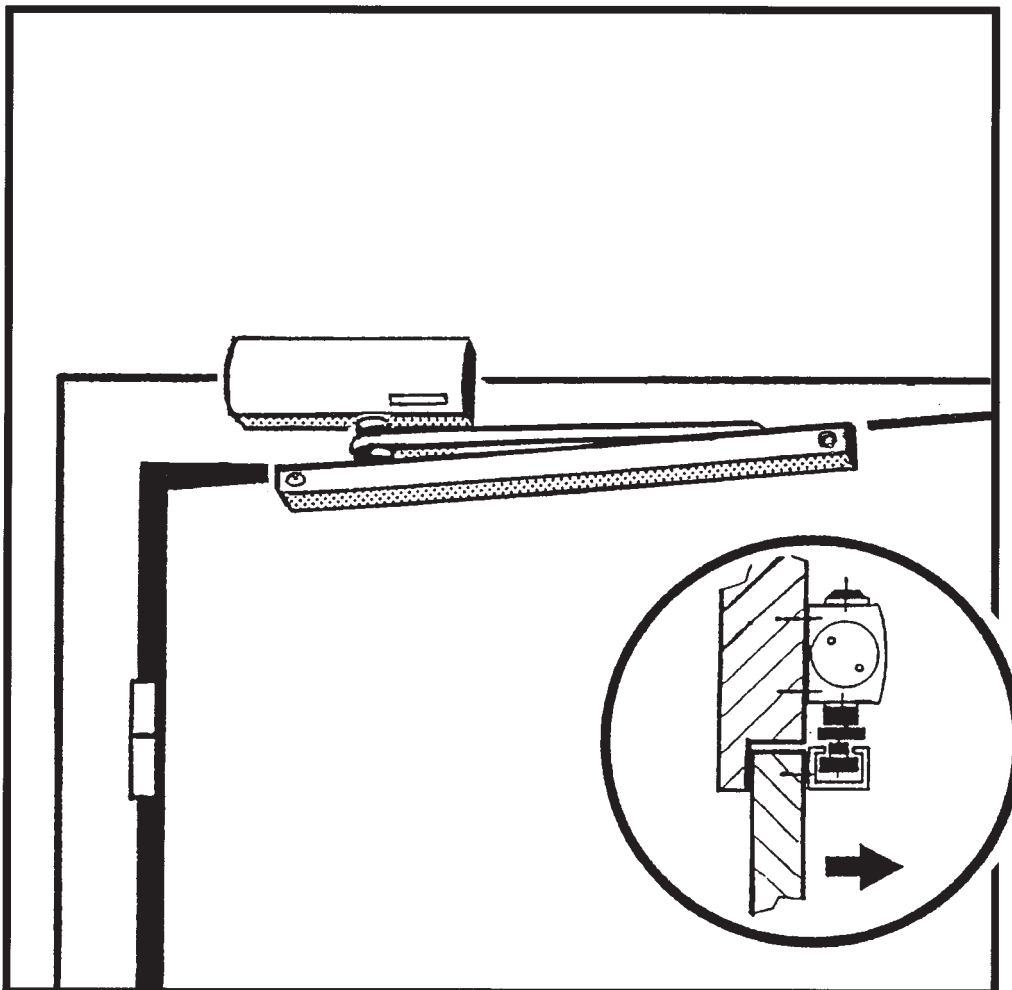
### Rendelési információ

Megnevezés	Felületképzés	Cikkszám
<b>GEZE TS 1500 ajtócsukó</b>	ezüst	021209
	sötét bronz	025568
	fehér RAL 9016	025569
	RAL szín	kérésre
<b>TS 15000 G csúszósín karral</b>	ezüst	076546
	sötét bronz	076547
	fehér RAL 9016	076548
	RAL szín	kérésre
<b>TS 1500 G rögzítőegység</b>		070863

# GEZE TS 1500 G

## Szerelés pántoldalra / tokra

► max. 850 mm szárny szélesség



### Rendelési információ

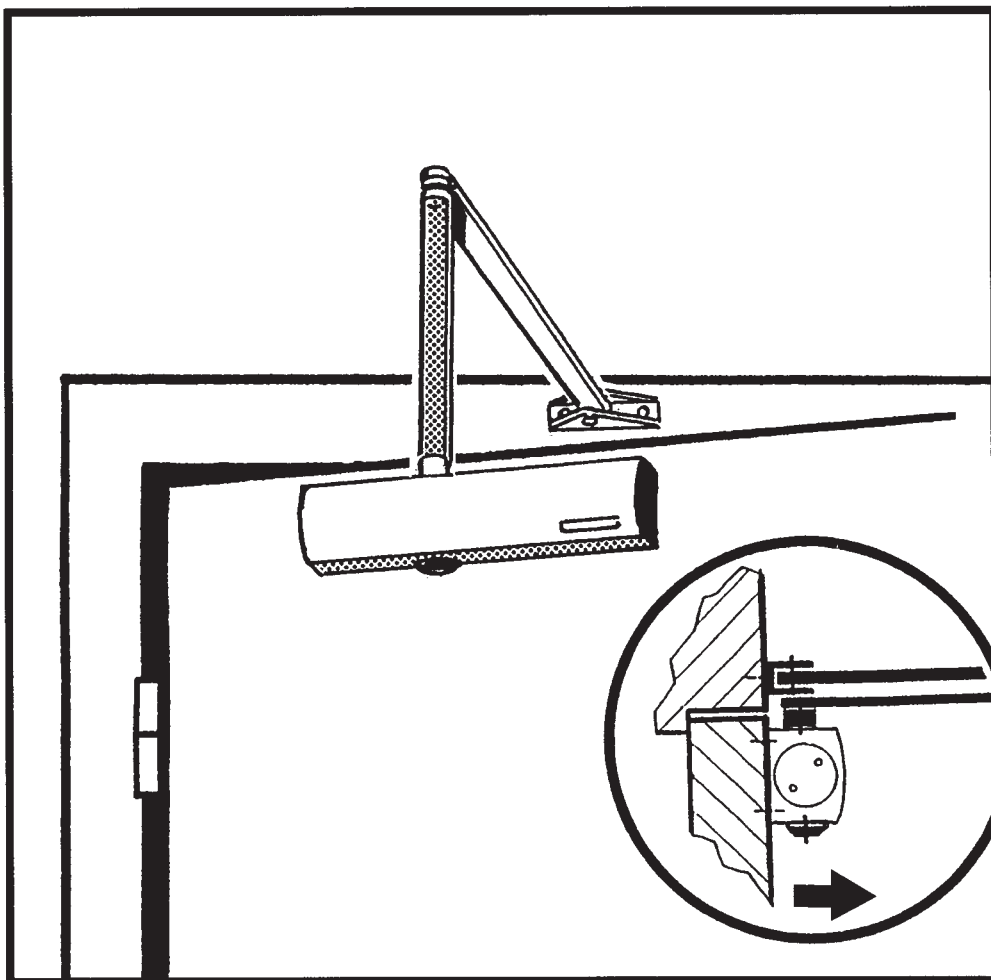
Megnevezés	Felületképzés	Cikkszám
GEZE TS 1500 ajtócsukó	ezüst	021209
	sötét bronz	025568
	fehér RAL 9016	025569
	RAL szín	kérésre
TS 1500 G csúszósín karral	ezüst	076546
	sötét bronz	076547
	fehér RAL 9016	076548
	RAL szín	kérésre
TS 1500 G rögzítőegység		070863



# GEZE TS 2000 V

## Szerelés pántoldalra / ajtólapra

- ▶ max. 1250 mm szárny szélesség
- ▶ EN 1154 szerinti 2/4/5 csukóerő



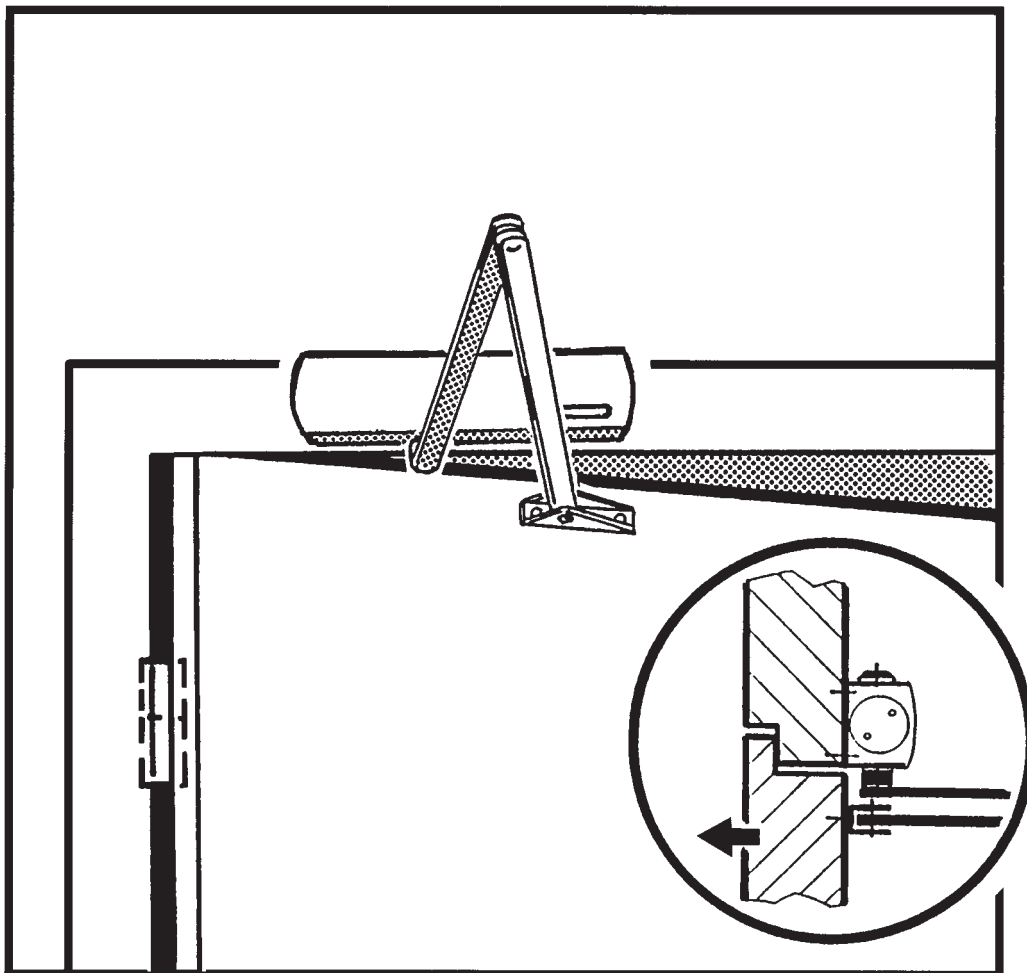
### Rendelési információ

Megnevezés	Felületképzés	Cikkszám
GEZE TS 2000 V ajtócsukó	ezüst	103386
	sötét bronz	103387
	fehér RAL 9016	103388
	RAL szín	kérésre
Kar	ezüst	102421
	sötét bronz	102422
	fehér RAL 9016	102423
	RAL szín	kérésre
Rögzítőkar	ezüst	102445
	sötét bronz	102446
	fehér RAL 9016	102447
	RAL szín	kérésre

# GEZE TS 2000 V

## Szerelés pánttal ellentétes oldalra / tokra

- ▶ max. 1250 mm szárny szélesség
- ▶ EN 1154 szerint 2/4/5 csukóerő



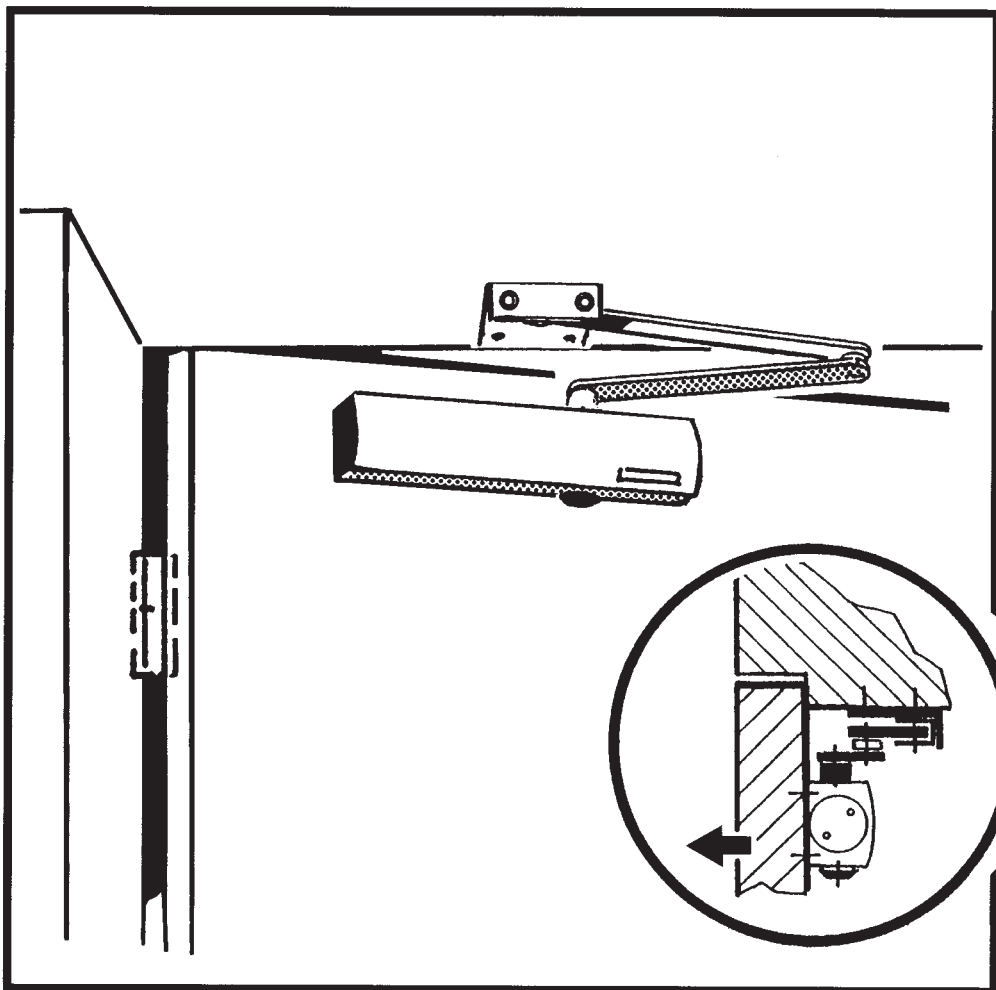
### Rendelési információ

Megnevezés	Felületképzés	Cikkszám
<b>GEZE TS 2000 V ajtócsukó</b>	ezüst	103386
	sötét bronz	103387
	fehér RAL 9016	103388
	RAL szín	kérésre
<b>Kar</b>	ezüst	102421
	sötét bronz	102422
	fehér RAL 9016	102423
	RAL szín	kérésre
<b>Rögzítőkar</b>	ezüst	102445
	sötét bronz	102446
	fehér RAL 9016	102447
	RAL szín	kérésre

# GEZE TS 2000 V

## Szerelés pánttal ellentétes oldalra / ajtólapra Párhuzamos kar szerelése szerelőlappal

- ▶ max. 1250 mm szárny szélesség
- ▶ EN 1154 szerinti 2/4/5 csukóerő



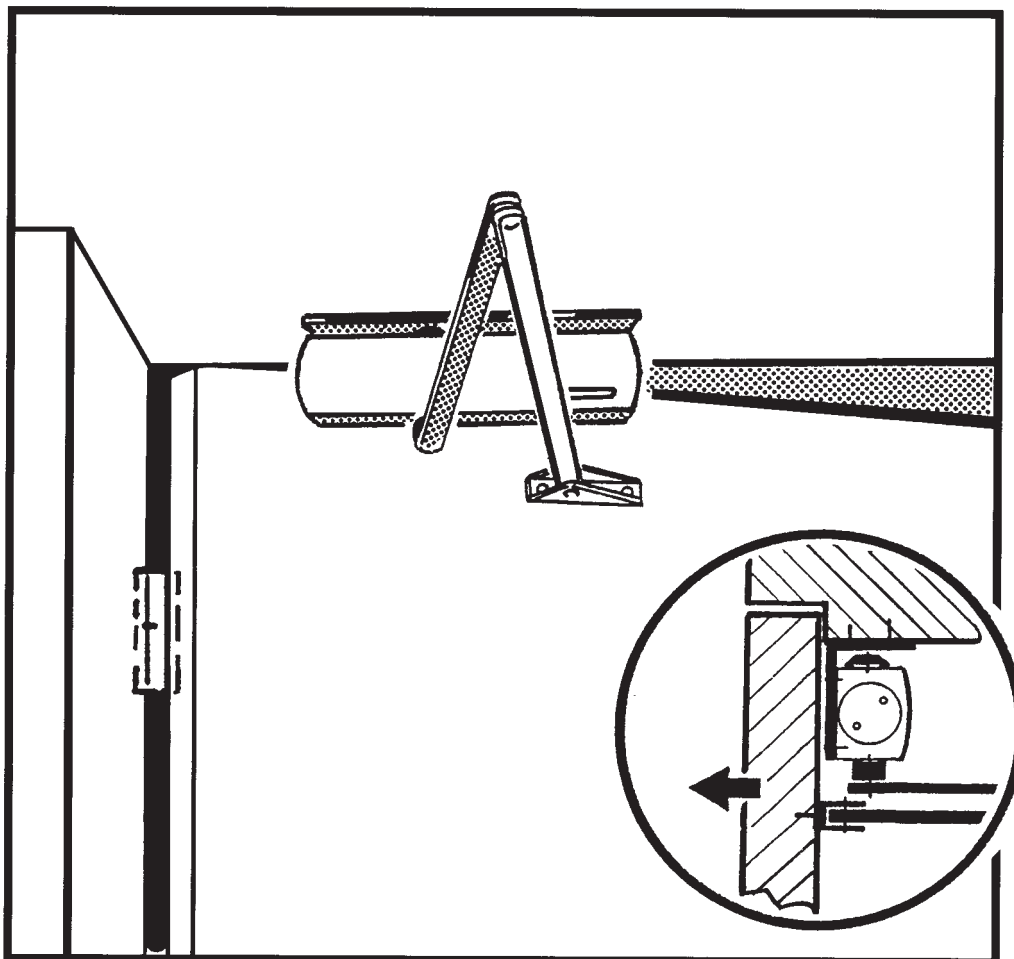
### Rendelési információ

Megnevezés	Felületképzés	Cikkszám
GEZE TS 2000 V ajtócsukó	ezüst	103386
	sötét bronz	103387
Kar	ezüst	102421
	sötét bronz	102422
Szerelőelem	ezüst	053318
	sötét bronz	053319

## GEZE TS 2000 V

### Szerelés a pánttal ellentétes oldalra / tokra derékszögű szerelőelemmel

- ▶ max. 1250 mm szárny szélesség
- ▶ EN 1154 szerinti 2/4/5 csukóerő



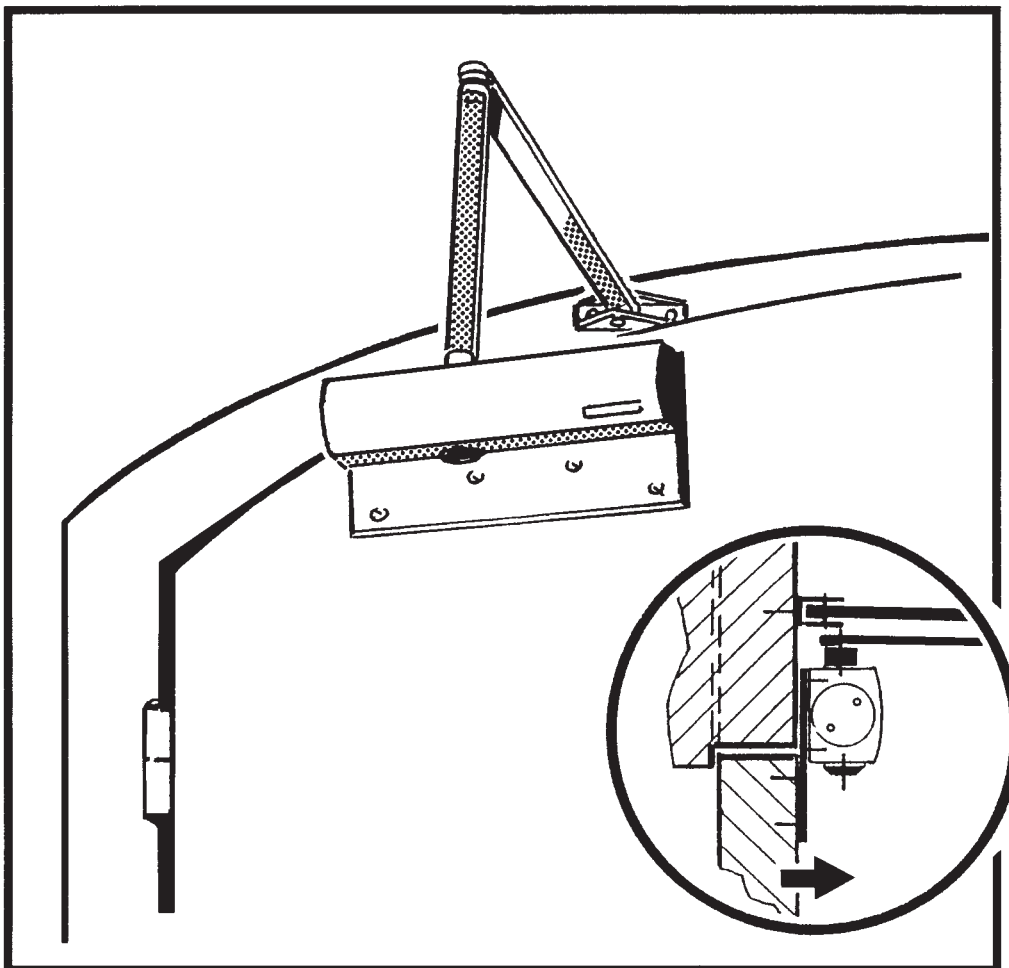
#### Rendelési információ

Megnevezés	Felületképzés	Cikkszám
GEZE TS 2000 V ajtócsukó	ezüst	103386
	sötét bronz	103387
Kar	ezüst	102421
	sötét bronz	102422
Derékszögű szerelőelem	ezüst	055766
	sötét bronz	055767

# GEZE TS 2000 V

## Szerelés pántoldalra / ajtólapra szerelőlappal íves ajtóhoz

- ▶ max. 1250 mm szárnyzélesség
- ▶ EN 1154 szerinti 2/4/5 csukóerő



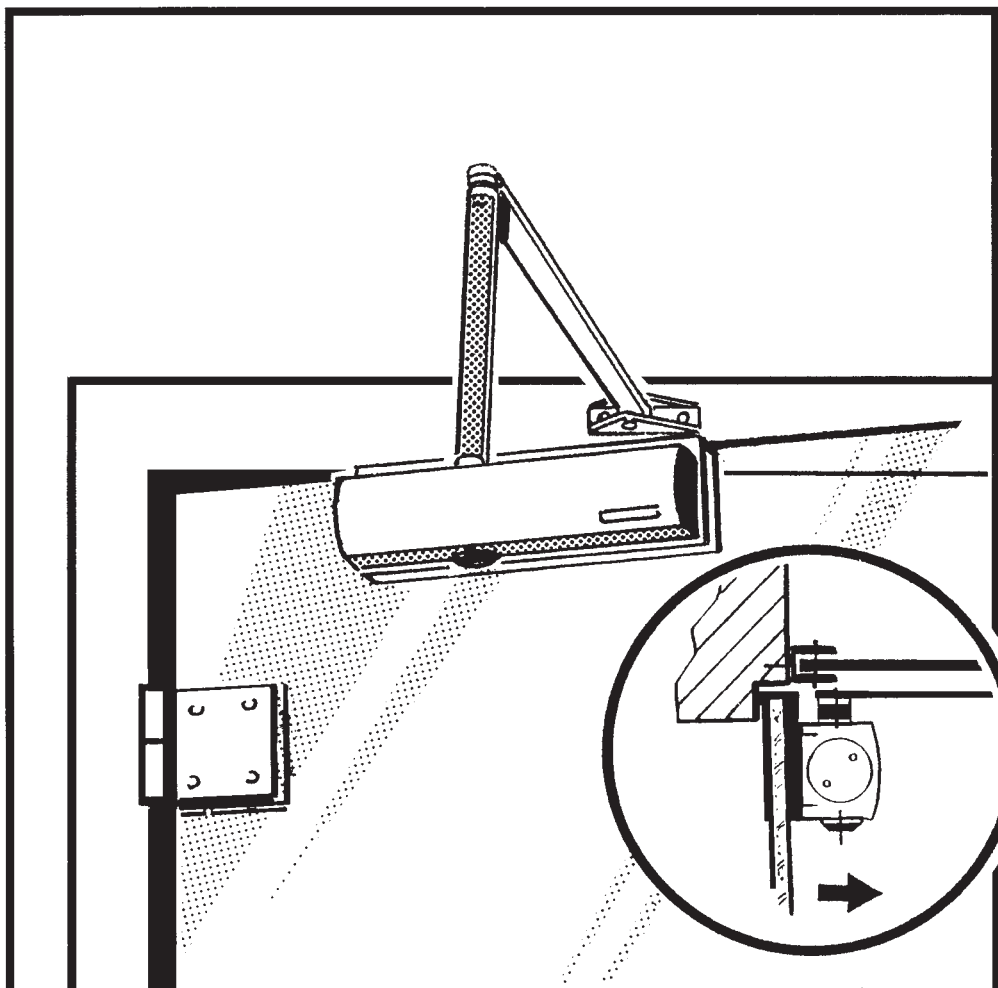
### Rendelési információ

Megnevezés	Felületképzés	Cikkszám
GEZE TS 2000 V ajtócsukó	ezüst	103386
	sötét bronz	103387
Kar	ezüst	102421
	sötét bronz	102422
Szerelőlapp íves ajtóhoz	ezüst	059044
	sötét bronz	059045

# GEZE TS 2000 V

## Szerelés pántoldalra / ajtólapra üvegszorító lemezzel

- ▶ max. 1250 mm szárny szélesség
- ▶ EN 1154 szerinti 2/4/5 csukóerő



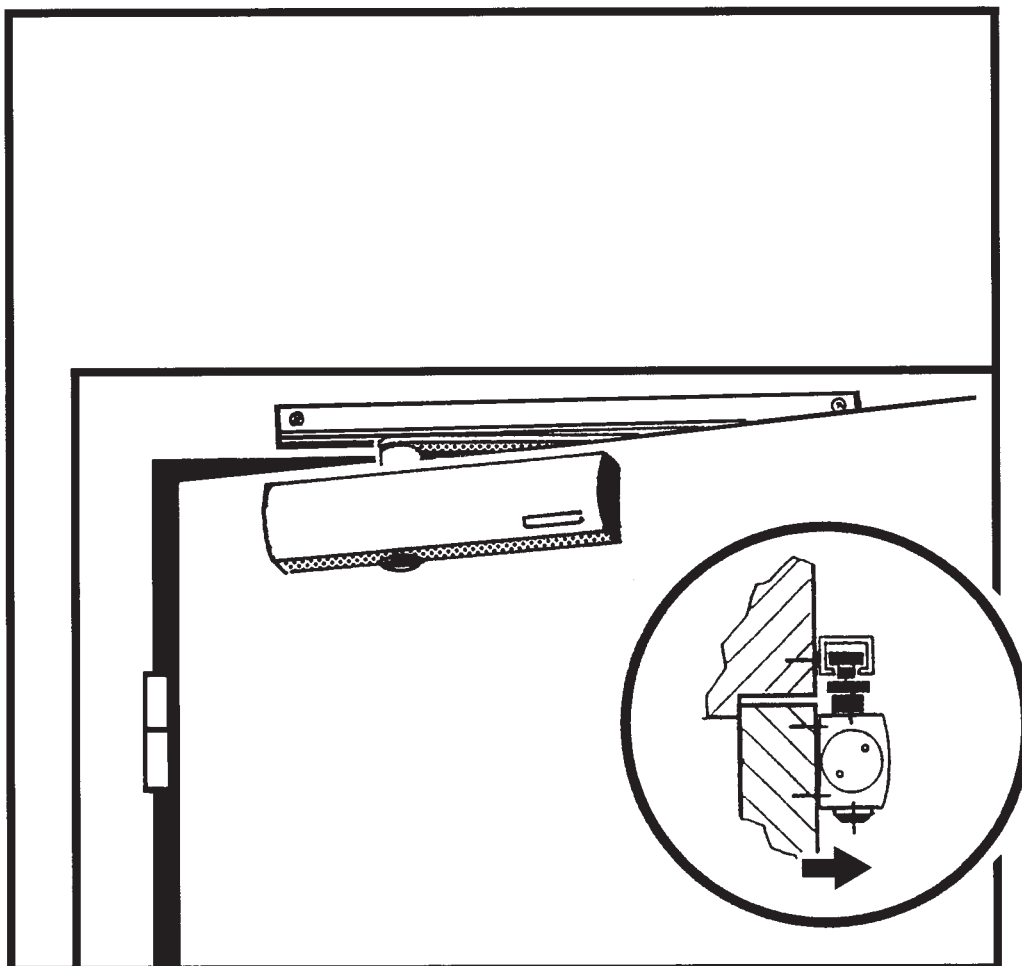
### Rendelési információ

Megnevezés	Felületképzés	Cikkszám
<b>GEZE TS 2000 V ajtócsukó</b>	ezüst	103386
	sötét bronz	103387
<b>Kar</b>	ezüst	102421
	sötét bronz	102422
<b>Szorítólemez üvegajtóhoz</b>	ezüst	055773
	sötét bronz	055774

# GEZE TS 2000 V

## Szerelés pántoldalra / ajtólapra csúszósínnal

► max. 950 mm szárny szélesség



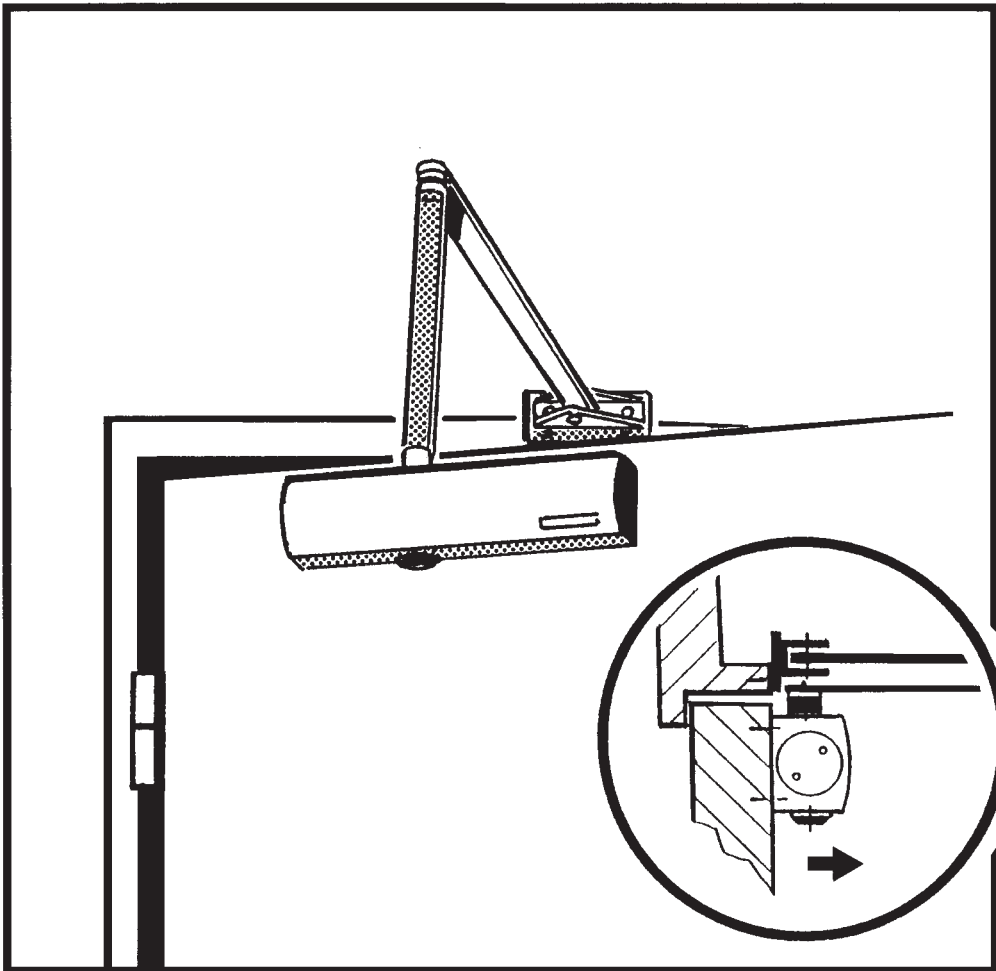
### Rendelési információ

Megnevezés	Felületképzés	Cikkszám
GEZE TS 2000 V ajtócsukó	ezüst	103386
	sötét bronz	103387
	fehér RAL 9016	103388
	RAL szín	kérésre
Csúszósín karral	ezüst	007565
	sötét bronz	007566
	fehér RAL 9016	007567
	RAL szín	kérésre
Rögzítőegység	ezüst	071924

## GEZE TS 2000 V

### Szerelés pántoldalra / ajtólapra, keskeny tokszerkezet esetén a karhoz tartozó szerelőlappal

- ▶ max.1250 mm szárny szélesség
- ▶ EN 1154 szerinti 2/4/5 csukóerő



#### Rendelési információ

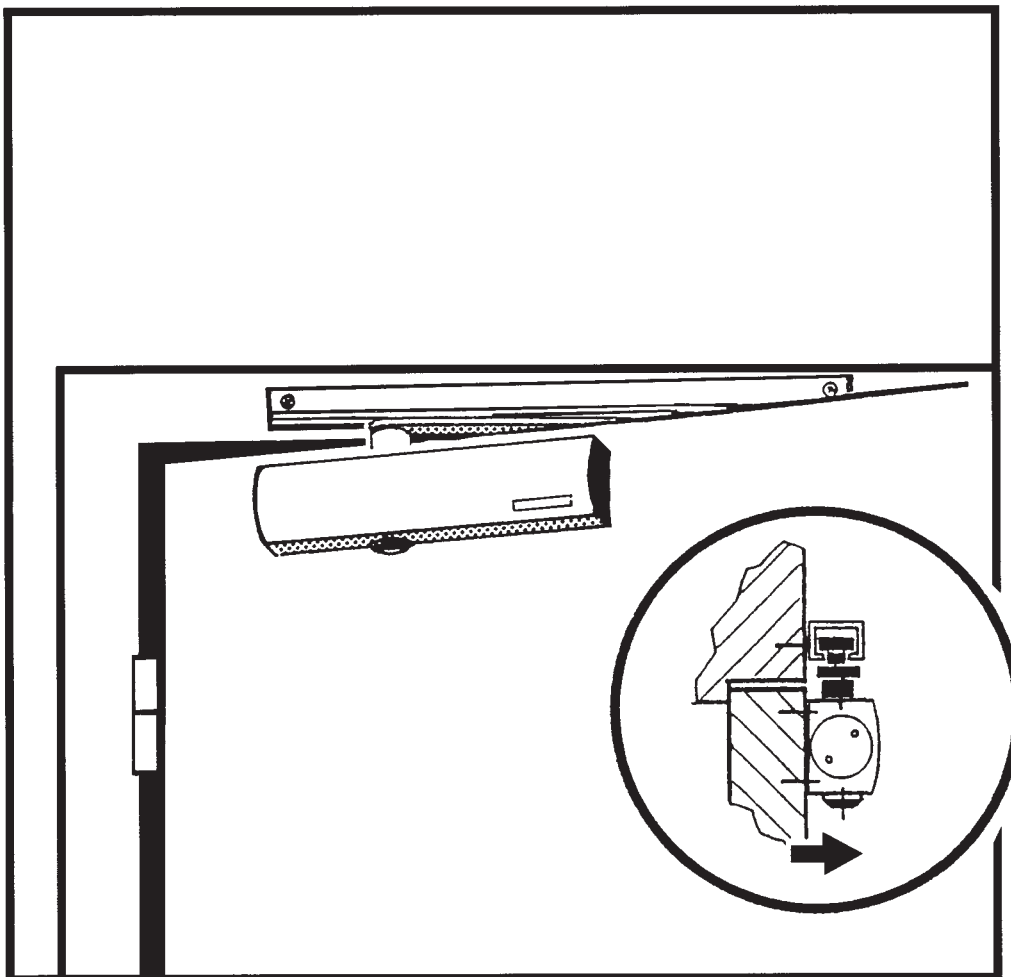
Megnevezés	Felületképzés	Cikkszám
GEZE TS 2000 V ajtócsukó	ezüst	103386
	sötét bronz	103387
Kar	ezüst	102421
	sötét bronz	102422
Rögzítőkar	ezüst	102445
	sötét bronz	102446
Karhoz tartozó szerelőlap	ezüst	057109
	sötét bronz	057110



# GEZE TS 3000 V

## Szerelés pántoldalra / ajtólapra

- ▶ max. 1100 mm szárny szélesség
- ▶ EN 1154 A szerinti 1-4 csukóerő



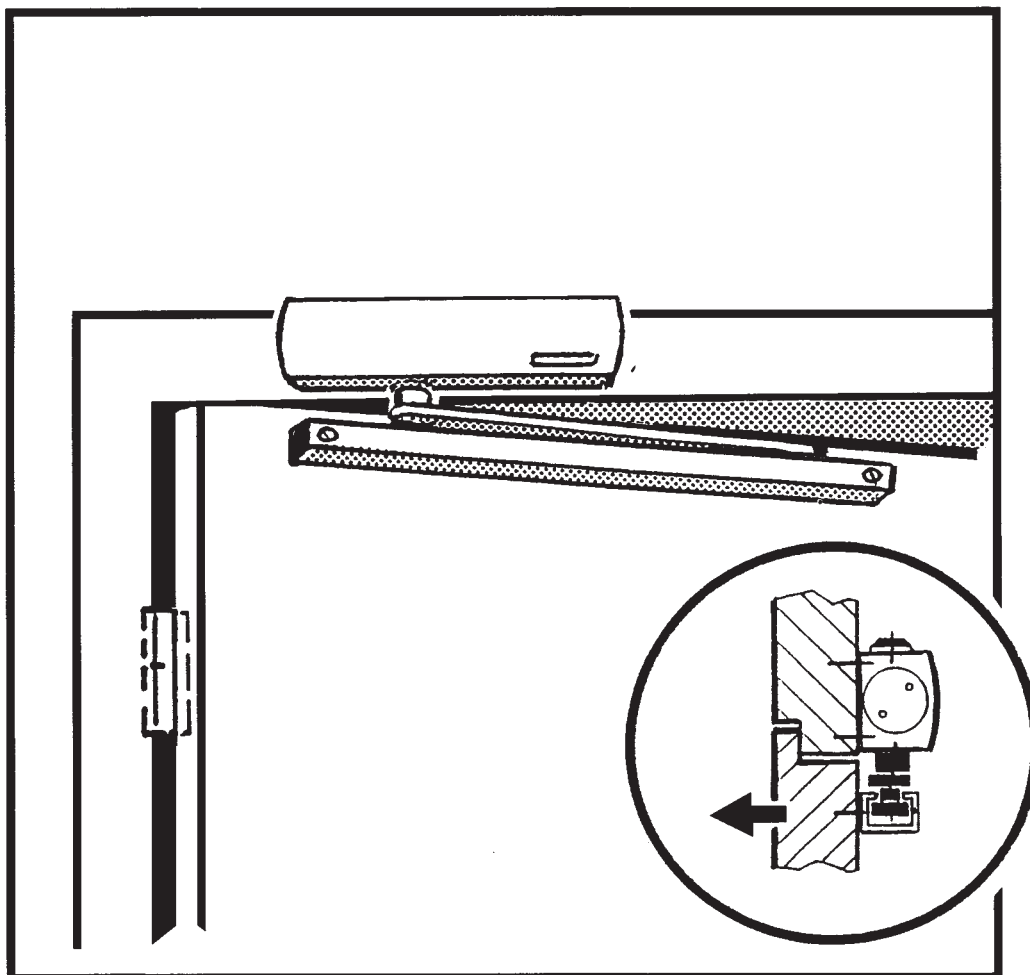
### Rendelési információ

Megnevezés	Felületképzés	Cikkszám
GEZE TS 3000 V ajtócsukó	ezüst	028348
	sötét bronz	028349
	fehér RAL 9016	028350
	RAL szín	kérésre
Csúszósín karral	ezüst	068221
	sötét bronz	068222
	fehér RAL 9016	015695
	RAL szín	kérésre
Rögzítőegység	ezüst	071924

# GEZE TS 3000 V

## Szerelés a pánttal ellentétes oldalra / tokra

- ▶ max. 1100 mm szárny szélesség
- ▶ EN 1154 szerinti 1-4 csukóerő



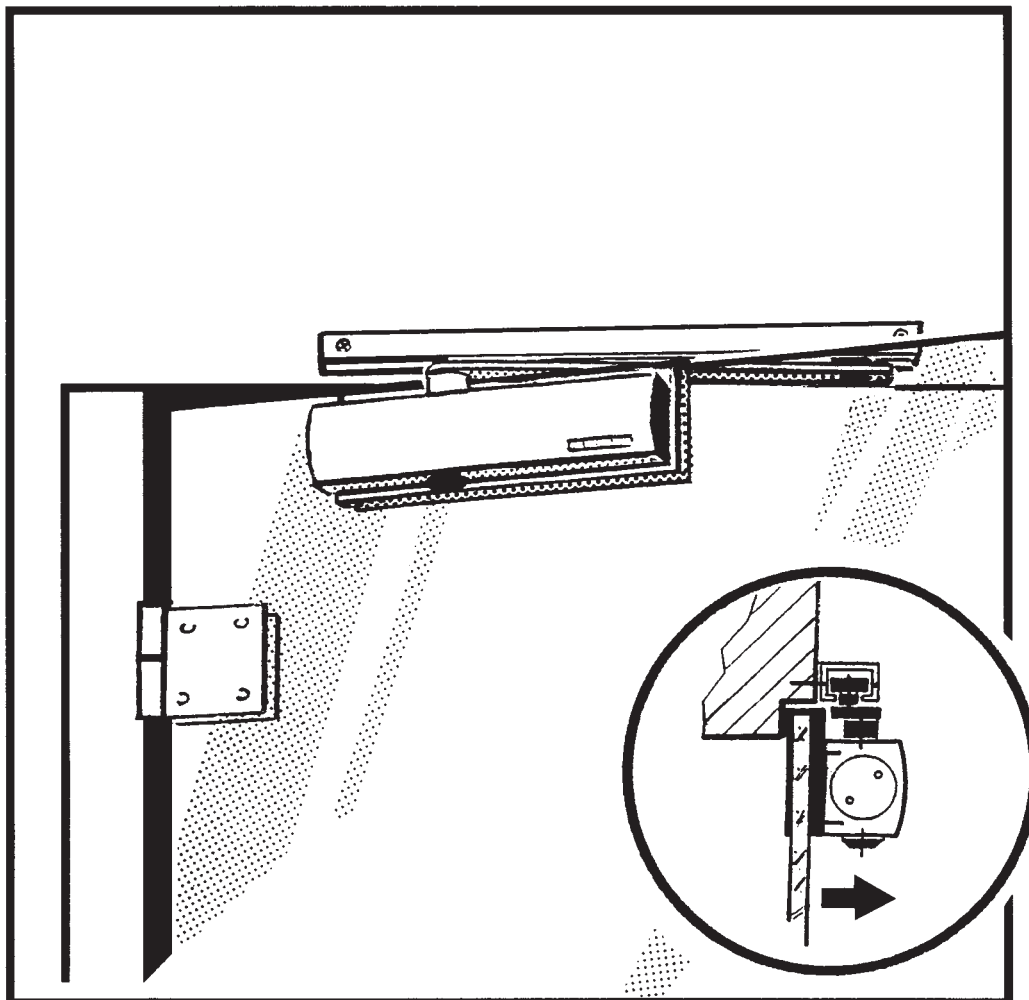
### Rendelési információ

Megnevezés	Felületképzés	Cikkszám
GEZE TS 3000 V ajtócsukó	ezüst	028348
	sötét bronz	028349
	fehér RAL 9016	028350
	RAL szín	kérésre
Csúszósín karral	ezüst	068221
	sötét bronz	068222
	fehér RAL 9016	015695
	RAL szín	kérésre
Rögzítőegység	ezüst	071924

# GEZE TS 3000 V

## Szerelés pántoldalra / ajtólapra üvegszorító lemezzel

- ▶ max. 1100 mm szárny szélesség
- ▶ EN 1154 szerinti 1-4 csukóerő



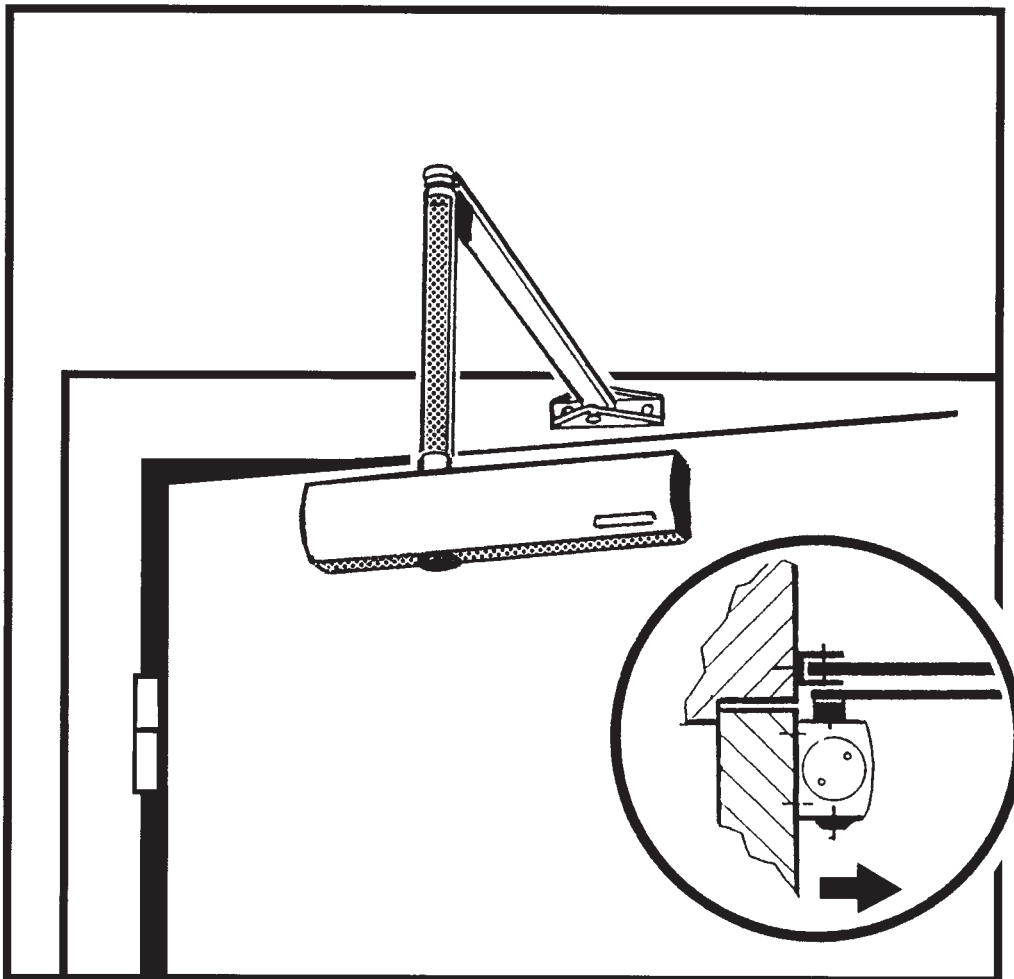
### Rendelési információ

Megnevezés	Felületképzés	Cikkszám
GEZE TS 3000 V ajtócsukó	ezüst	028348
	sötét bronz	028349
	fehér 9016	028350
	RAL szín	kérésre
Csúszósín karral	ezüst	068221
	sötét bronz	068222
	fehér RAL 9016	015695
	RAL szín	kérésre
Szorítólemez üvegajtóhoz	ezüst	014835
	sötét bronz	014836
	fehér RAL 9016	014843
	RAL szín	kérésre
Rögzítőegység		071924

# GEZE TS 4000

## Szerelés pántoldalra / ajtólapra

- ▶ max. 1400 mm szárny szélesség
- ▶ EN 1154 A szerinti 1-6 csukóerő



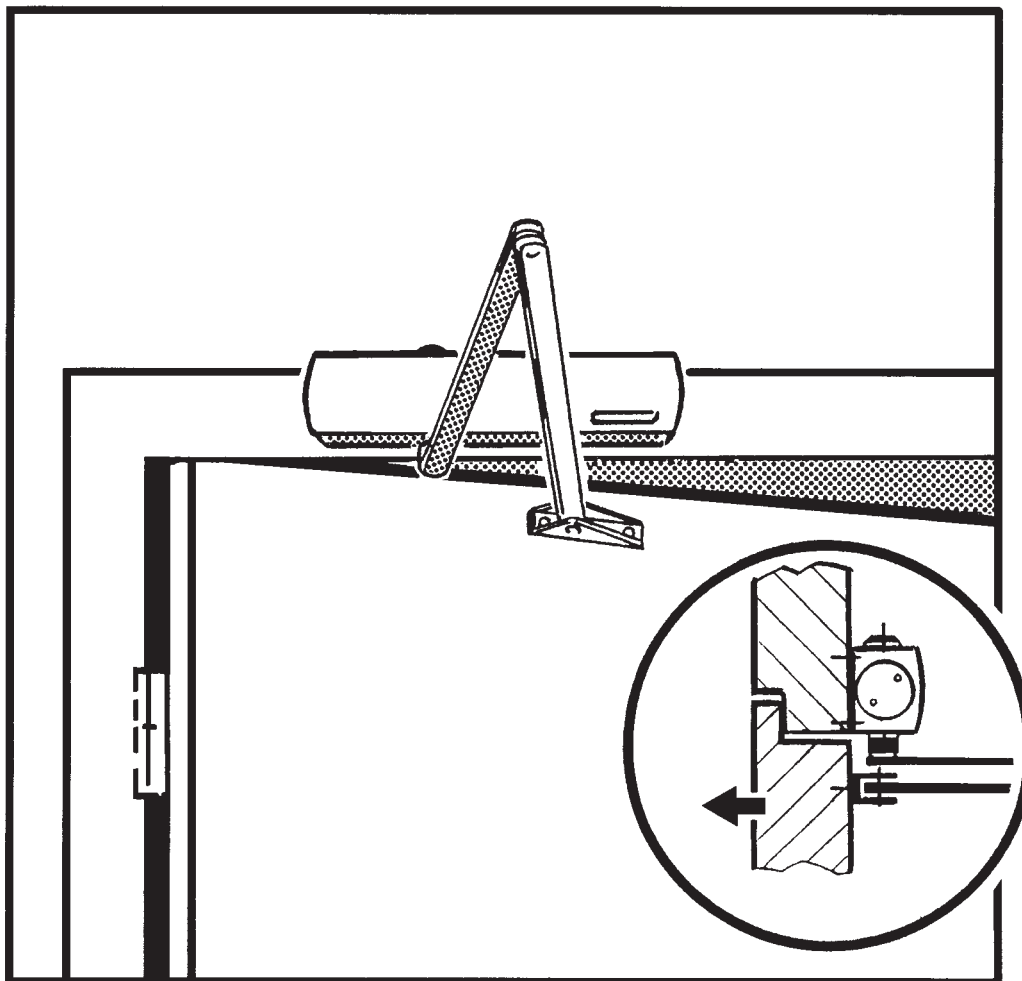
### Rendelési információ

Megnevezés	Felületképzés	Cikkszám
<b>GEZE TS 4000 ajtócsukó</b>	ezüst	102789
	sötét bronz	102790
	fehér RAL 9016	102791
	RAL szín	kérésre
<b>Kar</b>	ezüst	102421
	sötét bronz	102422
	fehér RAL 9016	102423
	RAL szín	kérésre
<b>Rögzítőkar</b>	ezüst	102445
	sötét bronz	102446
	fehér RAL 9016	102447
	RAL szín	kérésre

# GEZE TS 4000

## Szerelés a pánttal ellentétes oldalra / tokra

- ▶ max. 1400 mm szárny szélesség
- ▶ EN 1154 A szerinti 1-6 csukóerő



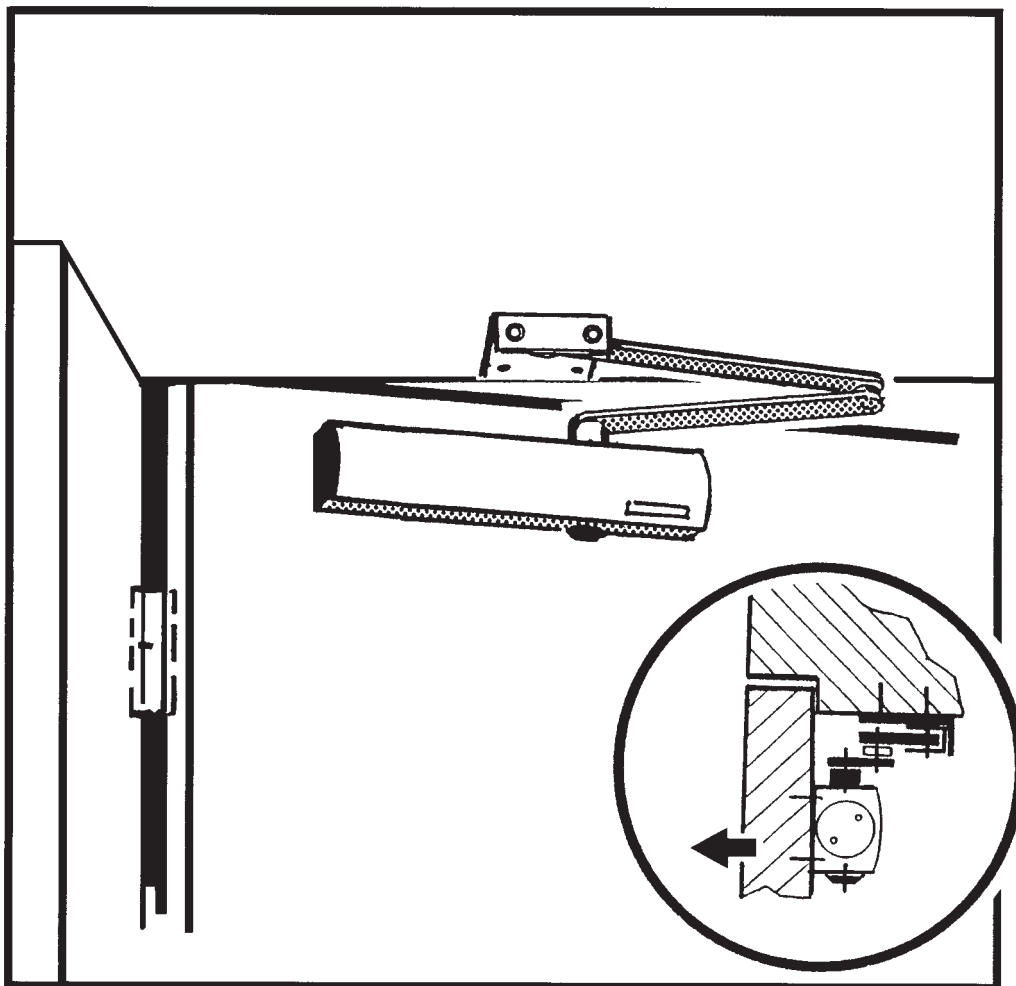
### Rendelési információ

Megnevezés	Felületképzés	Cikkszám
GEZE TS 4000 ajtócsukó	ezüst	102789
	sötét bronz	102790
	fehér RAL 9016	102791
	RAL szín	kérésre
Kar	ezüst	102421
	sötét bronz	102422
	fehér RAL 9016	102423
	RAL szín	kérésre
Rögzítőkar	ezüst	102445
	sötét bronz	102446
	fehér RAL 9016	102447
	RAL szín	kérésre

## GEZE TS 4000

### Szerelés a pánttal ellentétes oldalra / ajtólapra Párhuzamos kar szerelése szerelőelemmel

- ▶ max. 1400 mm szárny szélesség
- ▶ EN 1154 szerinti 1-6 csukóerő



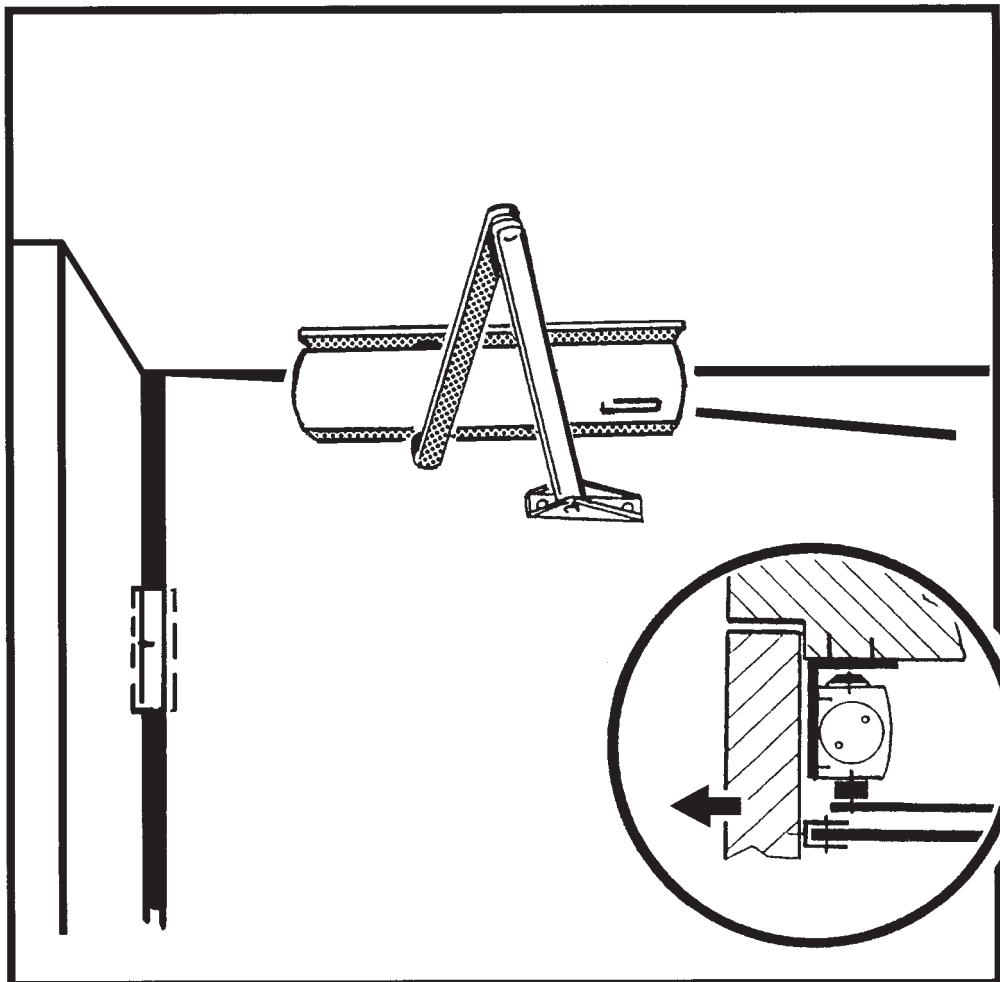
#### Rendelési információ

Megnevezés	Felületképzés	Cikkszám
GEZE TS 4000 ajtócsukó	ezüst	102789
	sötét bronz	102790
Kar	ezüst	102421
	sötét bronz	102422
Szerelőelem	ezüst	053318
	sötét bronz	053319

## GEZE TS 4000

### Szerelés a pánttal ellentétes oldalra / tokra derékszögű szerelőelemmel

- ▶ max. 1400 mm szárny szélesség
- ▶ EN 1154 szerinti 1-6 csukóerő



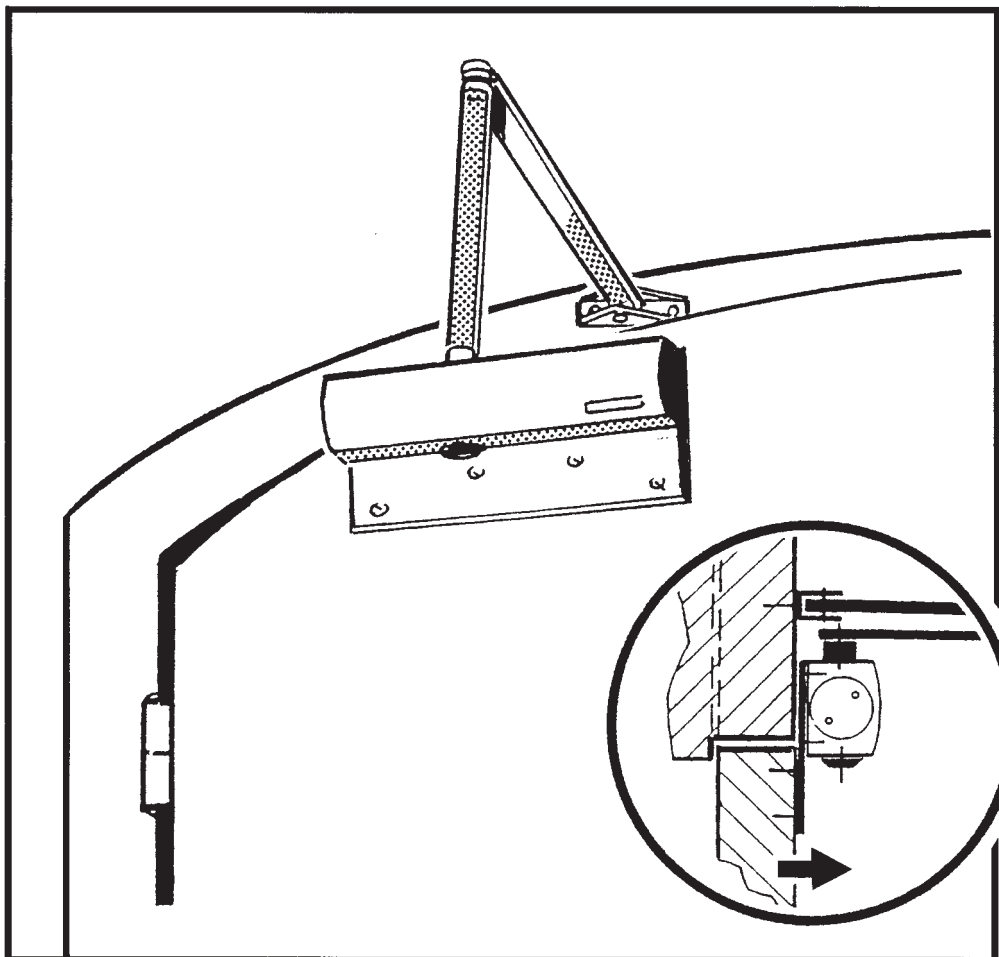
#### Rendelési információ

Megnevezés	Felületképzés	Cikkszám
GEZE TS 4000 ajtócsukó	ezüst	102789
	sötét bronz	102790
Kar	ezüst	102421
	sötét bronz	102422
Derékszögű szerelőelem	ezüst	049240
	sötét bronz	052352

# GEZE TS 4000

## Szerelés pántoldalon / íves ajtóra szerelőlappal

- ▶ max. 1400 mm szárny szélesség
- ▶ EN 1154 szerint 1-6 csukóerő



### Rendelési információ

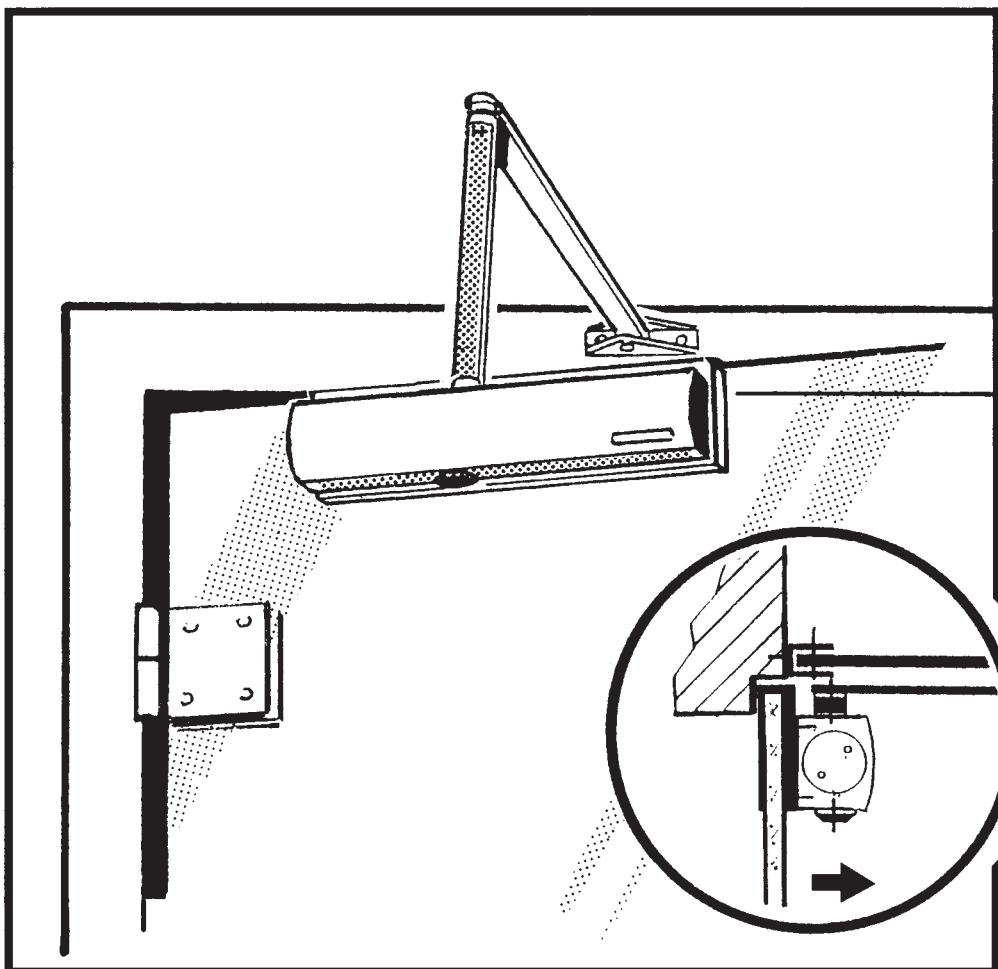
Megnevezés	Felületképzés	Cikkszám
GEZE TS 4000 ajtócsukó	ezüst	102789
	sötét bronz	102790
Kar	ezüst	102421
	sötét bronz	102422
Szerelőlap íves ajtóhoz	ezüst	058782
	sötét bronz	058783



# GEZE TS 4000

## Szerelés pántoldalra / ajtólapra szorítólemezzel üvegajtóra

- ▶ max. 1400 mm szárny szélesség
- ▶ EN 1154 szerinti 1-6 csukóerő



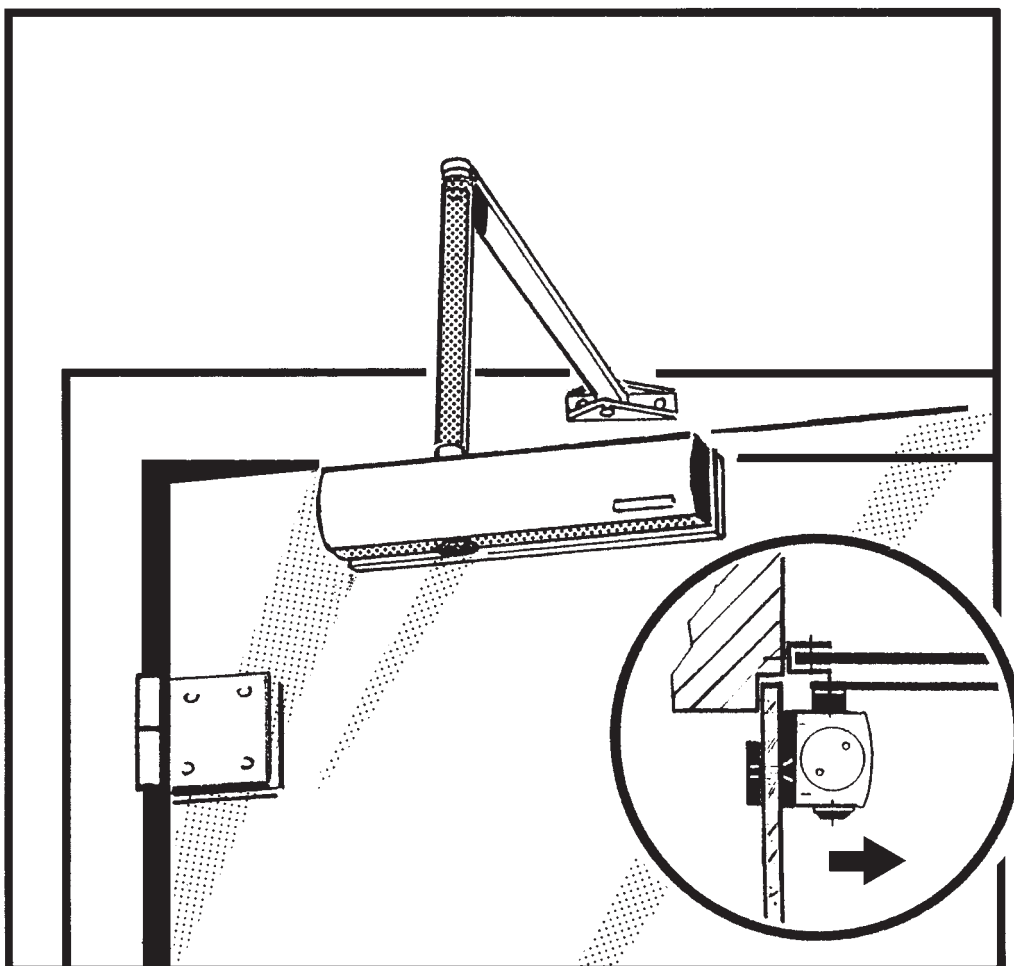
### Rendelési információ

Megnevezés	Felületképzés	Cikkszám
GEZE TS 4000 ajtócsukó	ezüst	102789
	sötét bronz	102790
Kar	ezüst	102421
	sötét bronz	102422
Szorítólemez üvegajtóhoz	ezüst	057126
	sötét bronz	057127

# GEZE TS 4000

## Szerelés pántoldalra / ajtólapra szorító- és ellenlemezzel üvegajtóra

- ▶ max. 1400 mm szárny szélesség
- ▶ EN 1154 szerinti 1-6 csukóerő



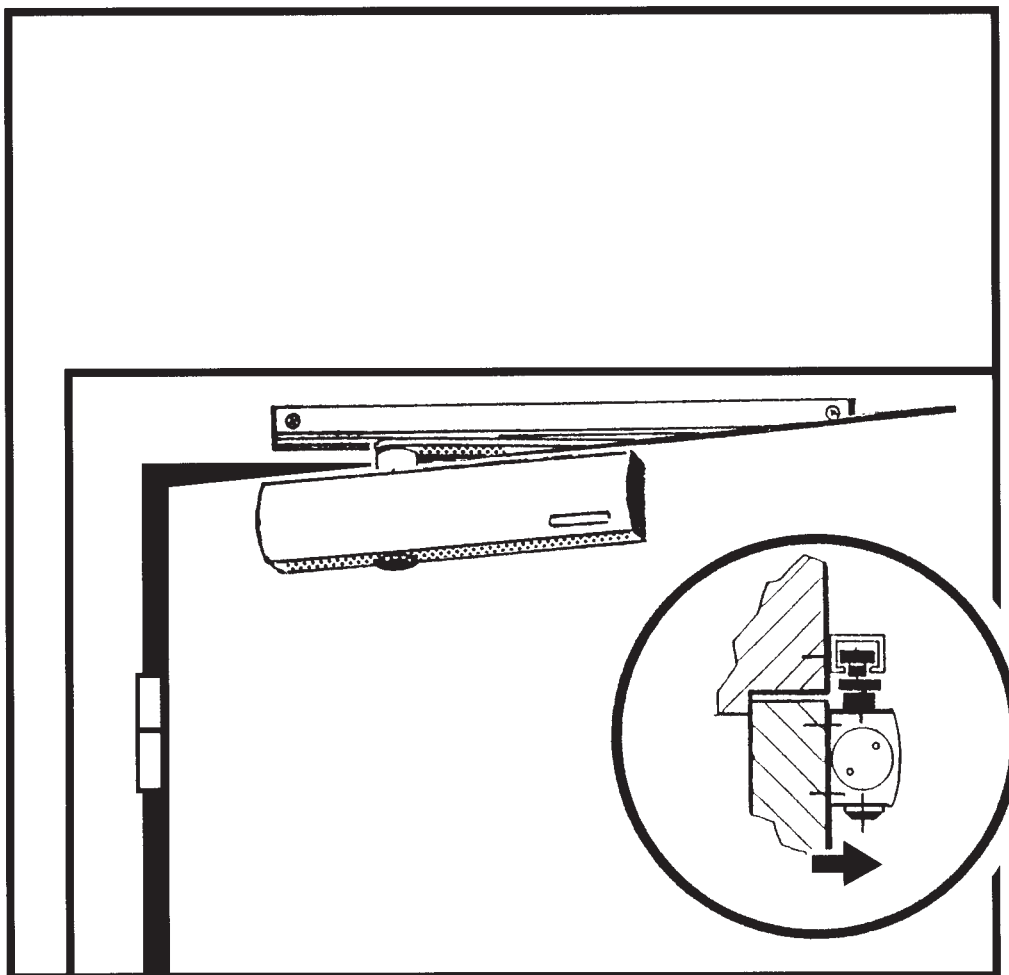
### Rendelési információ

Megnevezés	Felületképzés	Cikkszám
<b>GEZE TS 4000 ajtócsukó</b>	ezüst	102789
	sötét bronz	102790
	fehér RAL 9016	102791
	RAL szín	kérésre
<b>Kar</b>	ezüst	102421
	sötét bronz	102422
	fehér RAL 9016	102423
	RAL szín	kérésre
<b>Szorító- és ellenlemez üvegajtóhoz</b>	ezüst	007923
	sötét bronz	007924
	fehér RAL 9016	007925
	RAL szín	kérésre

# GEZE TS 4000

## Szerelés pántoldalon / ajtólapra csúszósínnal

► max. 1100 mm szárny szélesség



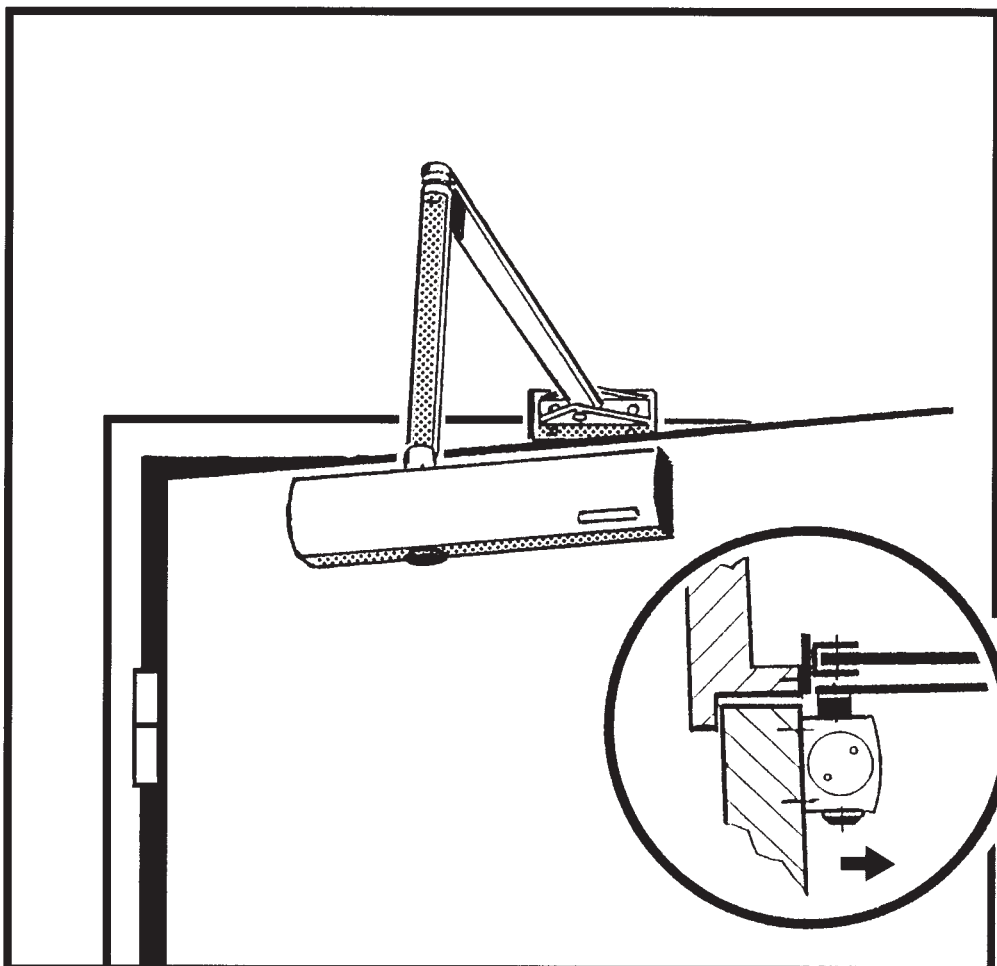
### Rendelési információ

Megnevezés	Felületképzés	Cikkszám
<b>GEZE TS 4000 ajtócsukó</b>	ezüst	102789
	sötét bronz	102790
	fehér RAL 9016	102791
	RAL szín	kérésre
<b>Csúszósín karral</b>	ezüst	007565
	sötét bronz	007566
	fehér RAL 9016	007567
	RAL szín	kérésre
<b>Rögzítőegység</b>	ezüst	071924

## GEZE TS 4000

### Szerelés pántoldalon / ajtólapra, keskeny tokszerkezet esetén a karhoz tartozó szerelőlappal

- ▶ max. 1400 mm szárny szélesség
- ▶ EN 1154 szerinti 1-6 csukóerő



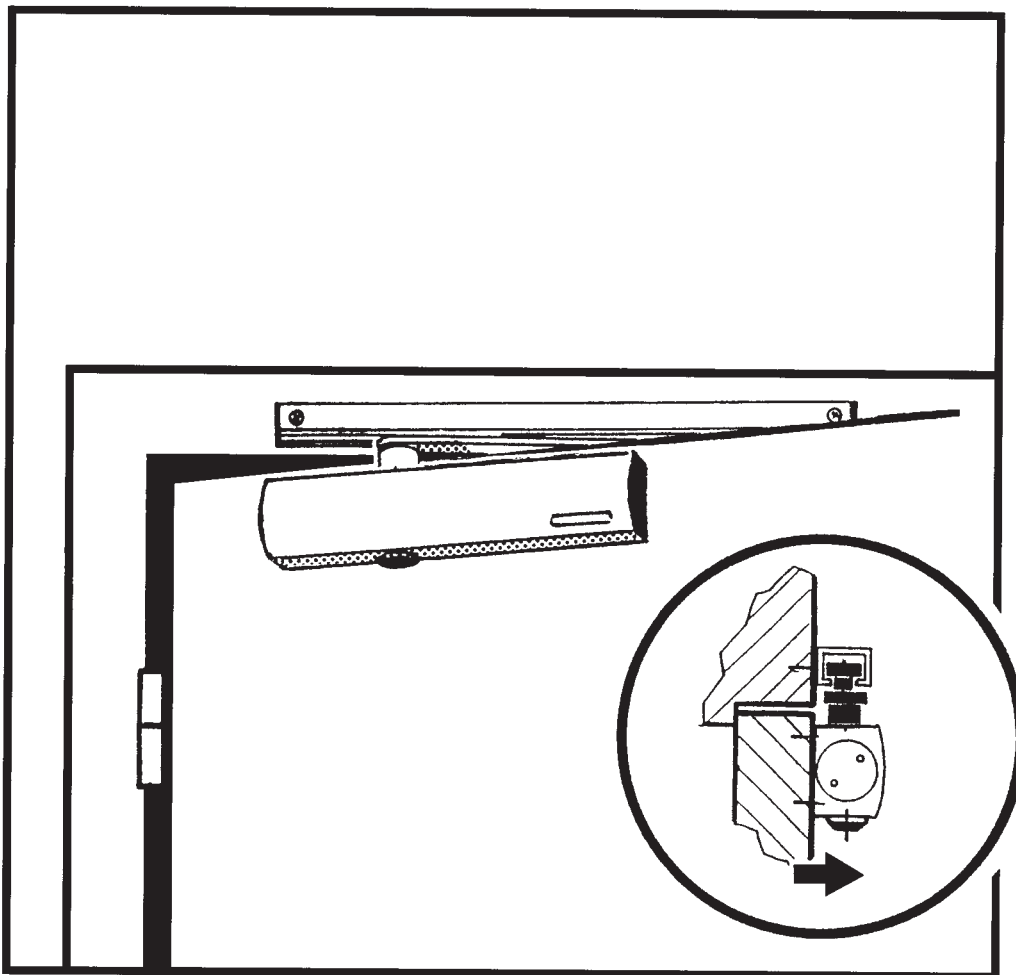
#### Rendelési információ

Megnevezés	Felületképzés	Cikkszám
GEZE TS 4000 ajtócsukó	ezüst	102789
	sötét bronz	102790
Kar	ezüst	102421
	sötét bronz	102422
Rögzítőkar	ezüst	102445
	sötét bronz	102446
Szerelőlap karhoz	ezüst	057109
	sötét bronz	057110

# GEZE TS 5000

## Szerelés pántoldalra / ajtólapra

- ▶ max. 1400 mm szárny szélesség
- ▶ EN 1154 A szerinti 2-6 csukóerő



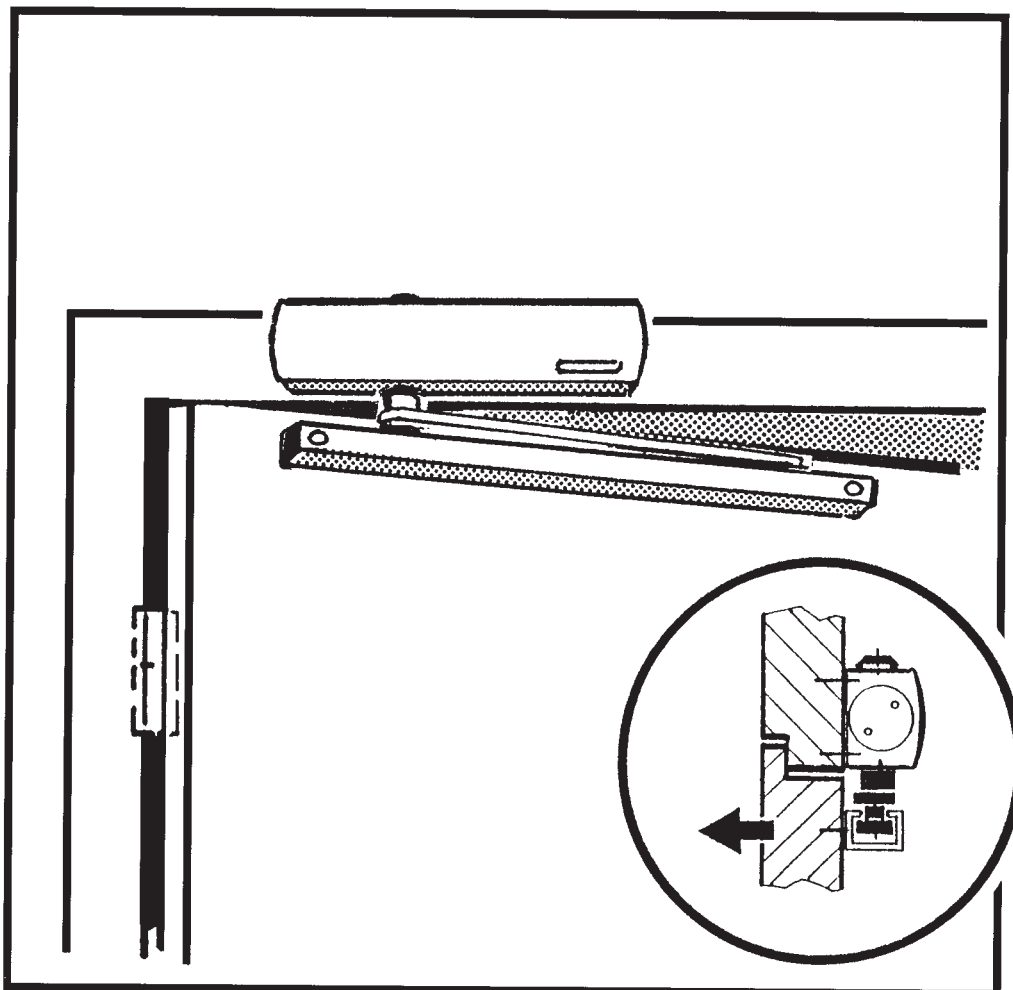
### Rendelési információ

Megnevezés	Felületképzés	Cikkszám
<b>GEZE TS 5000 ajtócsukó</b>	ezüst	027333
	sötét bronz	027334
	fehér RAL 9016	027335
	RAL szín	kérésre
<b>Csúszósín karral</b>	ezüst	068221
	sötét bronz	068222
	fehér RAL 9016	015695
	RAL szín	kérésre
<b>Rőgzítőegység</b>	ezüst	071924

# GEZE TS 5000

## Szerelés pánttal ellentétes oldalon / tokra

- ▶ max. 1400 mm szárny szélesség
- ▶ EN 1154 A szerinti 2-6 csukóerő



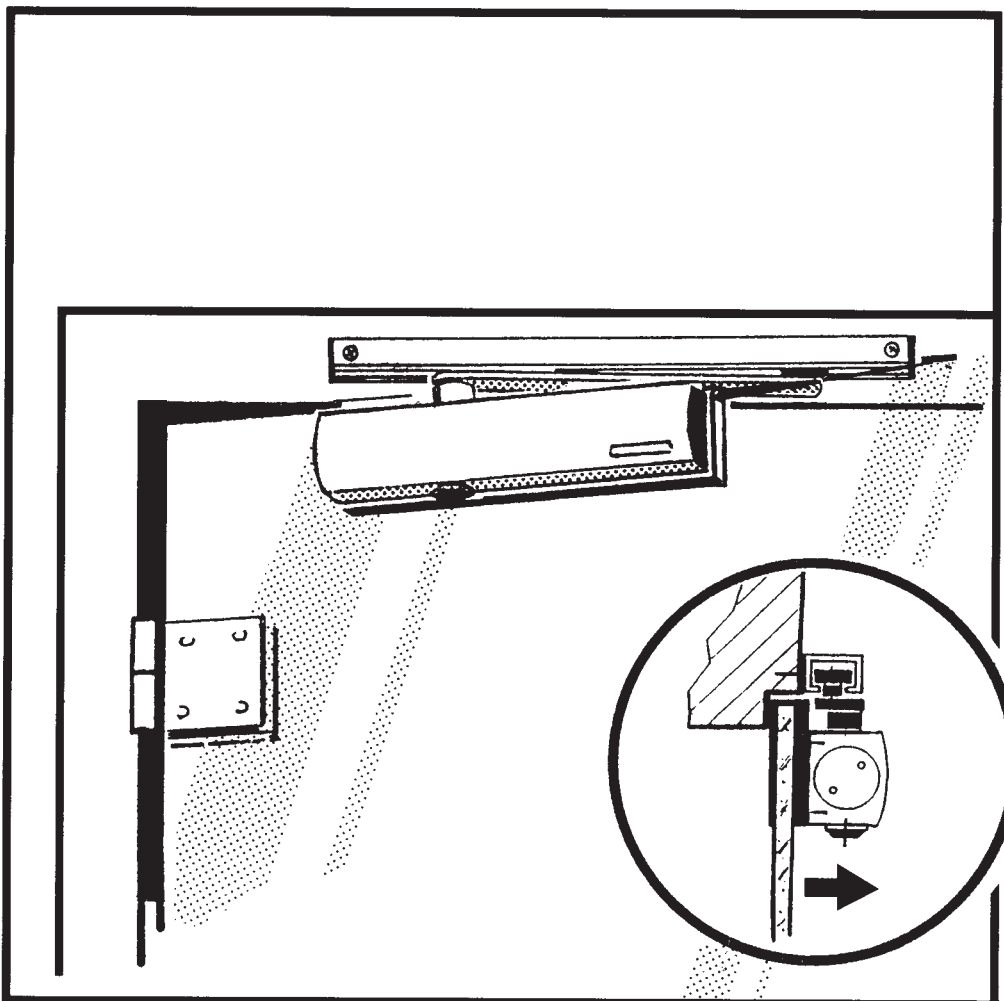
### Rendelési információ

Megnevezés	Felületképzés	Cikkszám
<b>GEZE TS 5000 ajtócsukó</b>	ezüst	027333
	sötét bronz	027334
	fehér RAL 9016	027335
	RAL szín	kérésre
<b>Csúszósín karral</b>	ezüst	068221
	sötét bronz	068222
	fehér RAL 9016	015695
	RAL szín	kérésre
<b>Rögzítőegység</b>	ezüst	071924

# GEZE TS 5000

## Szerelés pántoldalra / ajtólapra szorítólemezzel üvegajtóra

- ▶ max. 1400 mm szárny szélesség
- ▶ EN 1154 szerinti 2-6 csukóerő



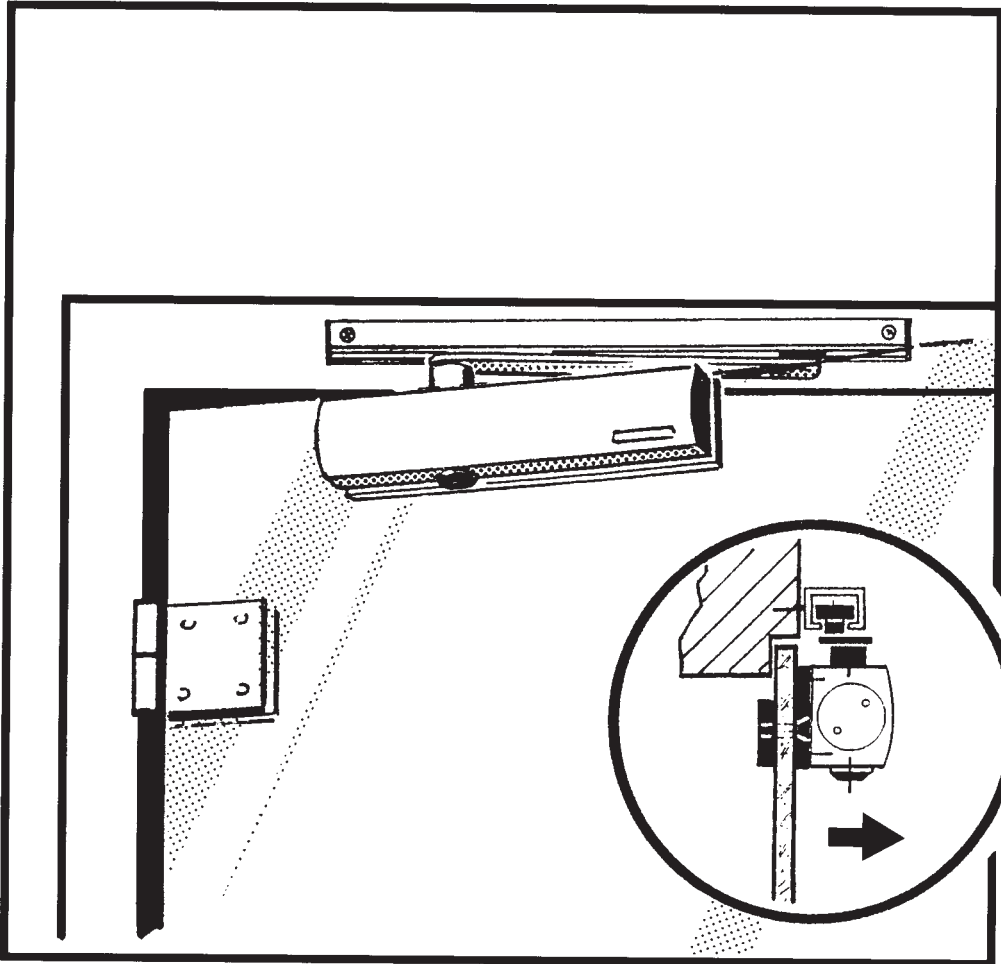
### Rendelési információ

Megnevezés	Felületképzés	Cikkszám
GEZE TS 5000 ajtócsukó	ezüst	027333
	sötét bronz	027334
Csúszósín karral	ezüst	068221
	sötét bronz	068222
Rögzítőegység		071924
Szorítólemez üvegajtóhoz	ezüst	057126
	sötét bronz	057127

# GEZE TS 5000

## Szerelés pántoldalon / ajtólapra szorító- és ellenlemezzel üvegajtóhoz

- ▶ max. 1400 mm szárny szélesség
- ▶ EN 1154 szerinti 2-6 csukóerő



### Rendelési információ

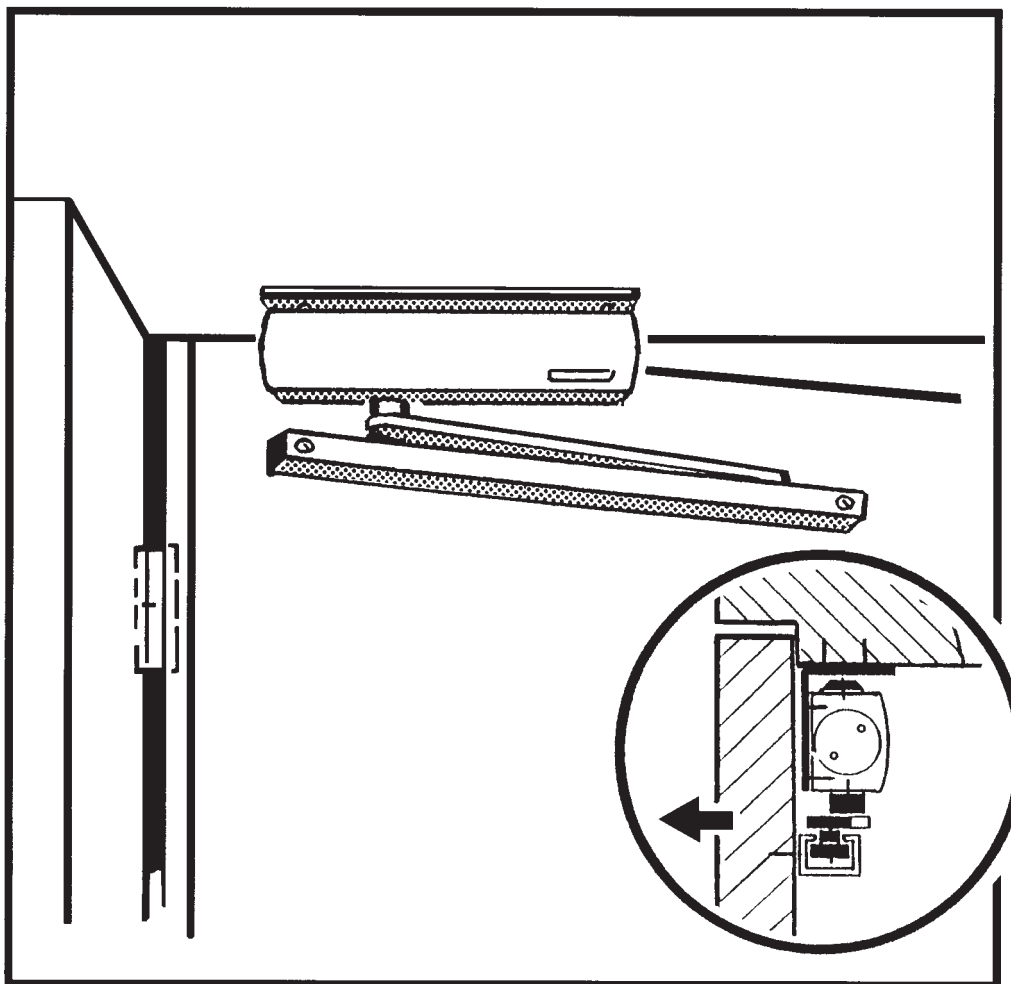
Megnevezés	Felületképzés	Cikkszám
<b>GEZE TS 5000 ajtócsukó</b>	ezüst	027333
	sötét bronz	027334
	fehér RAL 9016	027335
	RAL szín	kérésre
<b>Csúszósín karral</b>	ezüst	068221
	sötét bronz	068222
	fehér RAL 9016	015695
	RAL szín	kérésre
<b>Rögzítőegység</b>		071924
<b>Szorító és ellenlemez üvegajtóhoz</b>	ezüst	007923
	sötét bronz	007924
	fehér RAL 9016	007925
	RAL szín	kérésre



## GEZE TS 5000

### Szerelés pánttal ellentétes oldalra / tokra derékszögű szerelőelemmel

- ▶ max. 1400 mm szárny szélesség
- ▶ EN 1154 szerinti 2-6 csukóerő



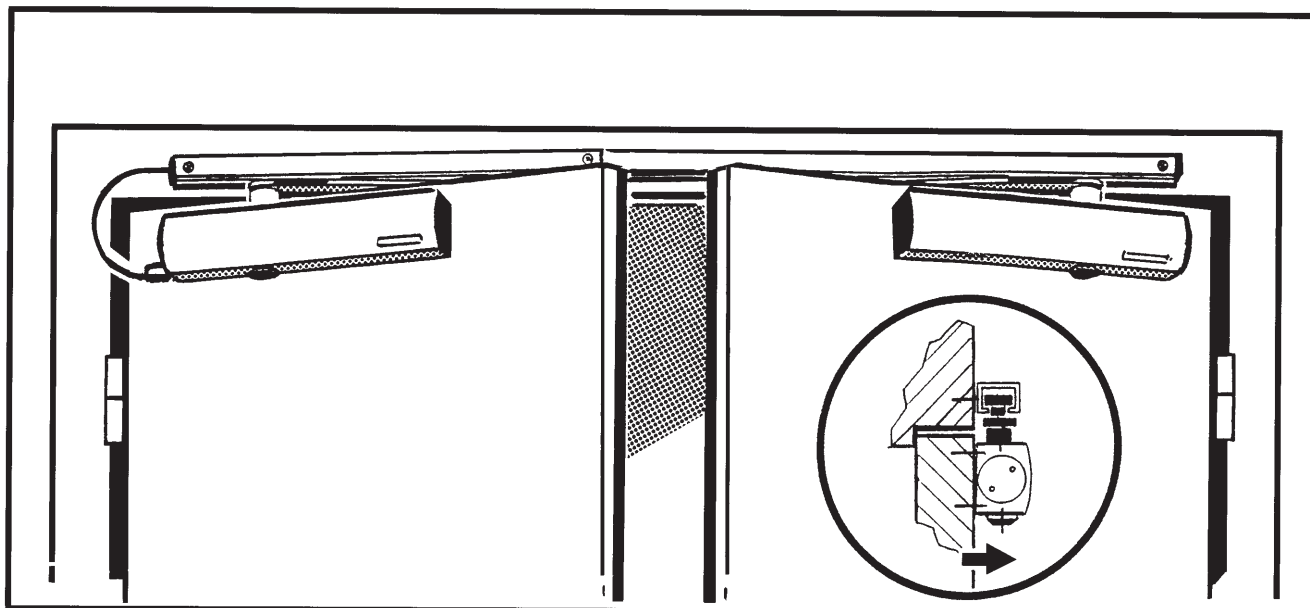
#### Rendelési információ

Megnevezés	Felületképzés	Cikkszám
GEZE TS 5000 ajtócsukó	ezüst	027333
	sötét bronz	027334
Csúszósín karral	ezüst	068221
	sötét bronz	068222
Derékszögű szerelőelem	ezüst	049240
	sötét bronz	052352

## GEZE TS 5000 IS

### Szerelés pántoldalon/ ajtólapra kétszárnyú ajtóra, a csúszósínbe rejtett csukássorrend- szabályzással

- ▶ az egyes szárnyak szélessége max. 1400 mm
- ▶ EN 1154 szerinti 2-6 csukóerő



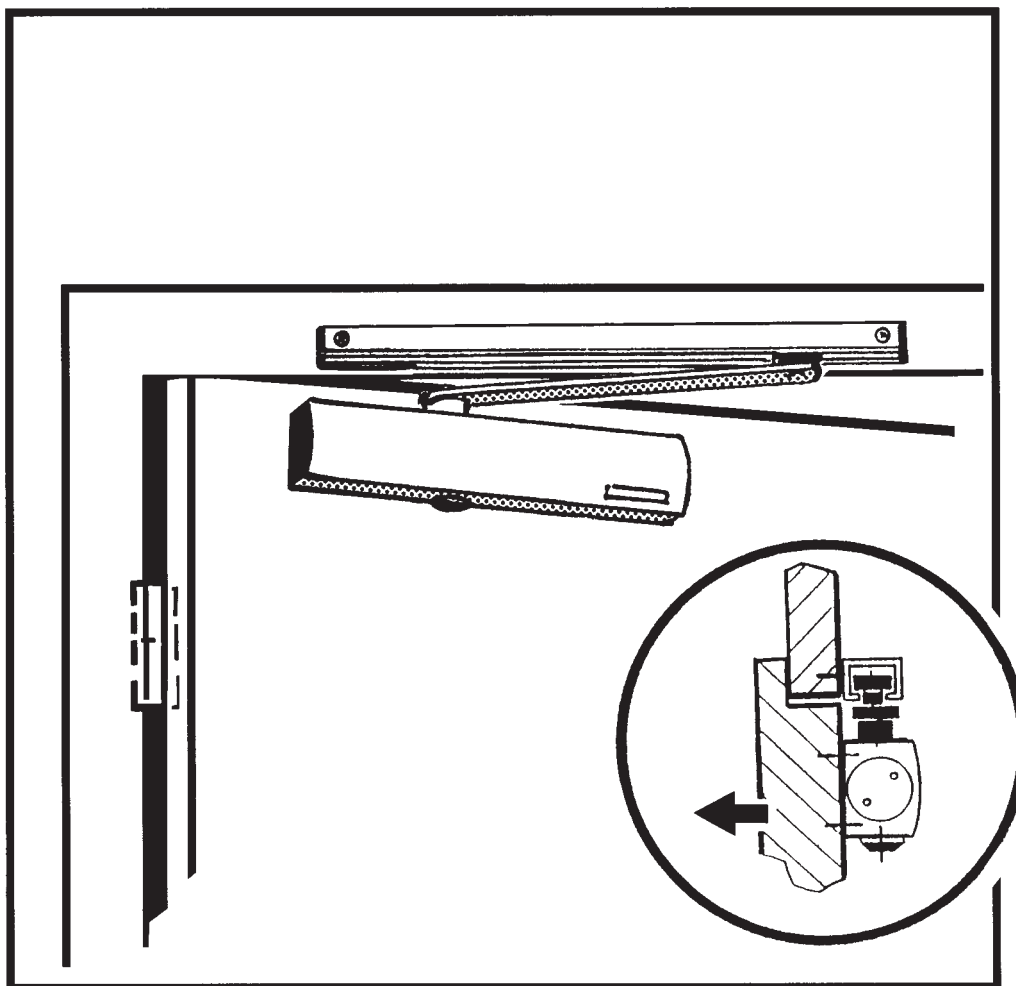
#### Rendelési információ

Megnevezés	Felületképzés	Cikkszám
<b>GEZE TS 5000 ajtócsukó</b>	ezüst	027333
	sötét bronz	027334
	fehér RAL 9016	027335
	RAL szín	kérésre
<b>TS 5000 IS ajtócsukó</b>	ezüst	027320
	sötét bronz	027321
	fehér RAL 9016	027322
	RAL szín	kérésre
<b>IS- csúszósín karral</b>	ezüst	067542
	sötét bronz	067567
	fehér RAL 9016	015727
	RAL szín	kérésre

# GEZE TS 5000 L

## Szerelés pánttal ellentétes oldalon / ajtólapra

- ▶ max. 1400 mm szárny szélesség
- ▶ EN 1154 szerinti 2-6 csukóerő



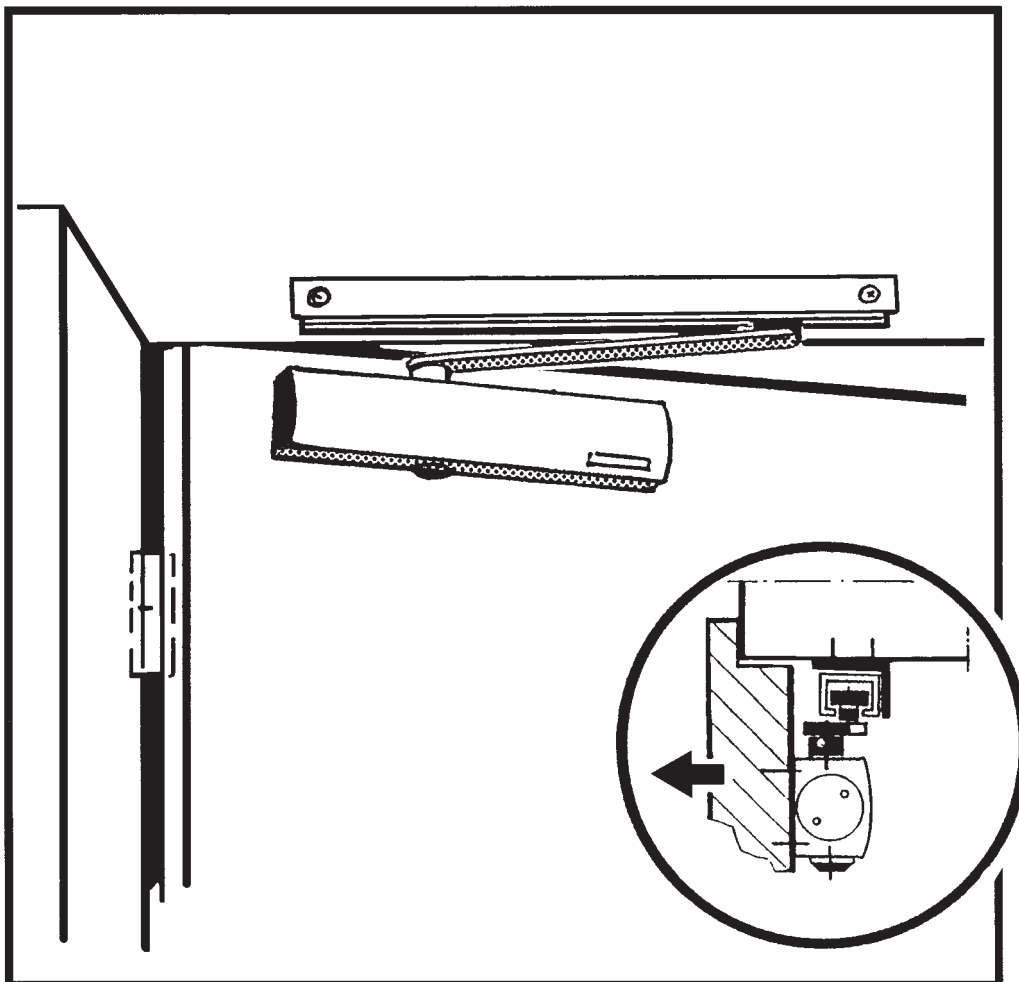
### Rendelési információ

Megnevezés	Felületképzés	Cikkszám
<b>GEZE TS 5000 L ajtócsukó</b>	ezüst	027351
	sötét bronz	029399
	fehér RAL 9016	029400
	RAL szín	kérésre
<b>BG csúszósín karral</b>	ezüst	025655
	sötét bronz	029403
	fehér RAL 9016	029404
	RAL szín	kérésre
<b>Rögzítőegység</b>		071924

# GEZE TS 5000 L

## Szerelés pánttal ellentétes oldalon / ajtólapra derékszögű szerelőelemmel

- ▶ max. 1400 mm szárny szélesség
- ▶ EN 1154 szerinti 2-6 csukóerő



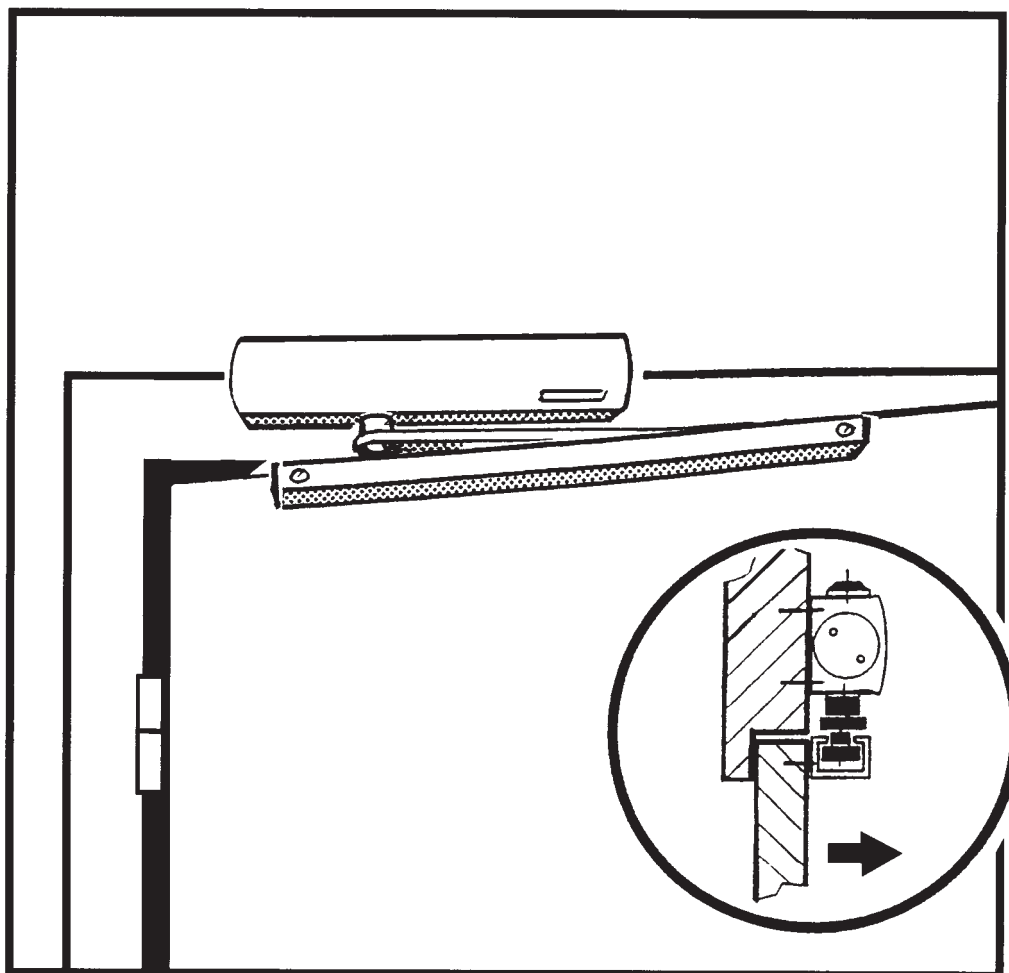
### Rendelési információ

Megnevezés	Felületképzés	Cikkszám
<b>GEZE TS 5000 L ajtócsukó</b>	ezüst	027351
	sötét bronz	029399
	fehér RAL 9016	029400
	RAL szín	kérésre
<b>BG csúszósín karral</b>	ezüst	025655
	sötét bronz	029403
	fehér RAL 9016	029404
	RAL szín	kérésre
<b>Rögzítőegység</b>		071924

# GEZE TS 5000 L

## Szerelés pántoldalon / tokra

- ▶ max. 1400 mm szárny szélesség
- ▶ EN 1154 szerinti 2-6 csukóerő



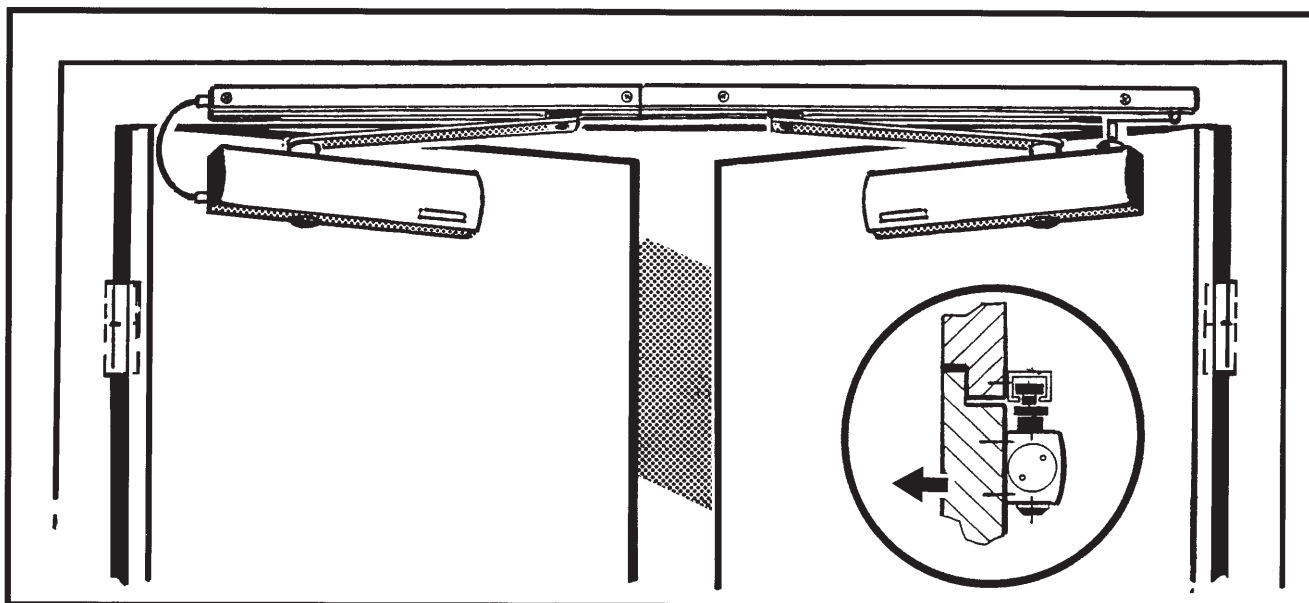
### Rendelési információ

Megnevezés	Felületképzés	Cikkszám
<b>GEZE TS 5000 L ajtócsukó</b>	ezüst	027351
	sötét bronz	029399
	fehér RAL 9016	029400
	RAL szín	kérésre
<b>Csúszósín karral</b>	ezüst	068221
	sötét bronz	068222
	fehér RAL 9016	015695
	RAL szín	kérésre

## GEZE TS 5000 L-IS

### Szerelés pánttal ellentétes oldalon / ajtólapra kétszárnyú ajtóra, a csúszósínbe rejtett csukássorrend- szabályzással

- ▶ az egyes szárnyak szélessége max. 1400 mm
- ▶ EN 1154 szerinti 2-6 csukóerő



#### Rendelési információ

Megnevezés	Felületképzés	Cikkszám
<b>GEZE TS 5000 L ajtócsukó</b>	ezüst	027351
	sötét bronz	029399
	fehér RAL 9016	029400
	RAL szín	kérésre
<b>TS 5000 L-IS ajtócsukó</b>	ezüst	027331
	sötét bronz	029401
	fehér RAL 9016	029402
	RAL szín	kérésre
<b>BG IS- csúszósín karral</b>	ezüst	025850
	sötét bronz	029413
	fehér RAL 9016	029414
	RAL szín	kérésre



**GEZE GmbH**

P.O. Box 1363  
71226 Leonberg  
Germany

**GEZE GmbH**

Reinhold-Vöster-Straße 21-29  
71229 Leonberg  
Germany  
Telefon +49 (0) 7152-203-0  
Telefax +49 (0) 7152-203-310

**GEZE Online:**

**www.geze.com**

**Magyarország****GEZE GmbH**

**H-1115 Budapest**  
**Bartók Béla út 105-113.**  
**Tel. +36 1 481 4670**  
**Fax +36 1 481 4671**  
**E-mail: geze@geze.hu**

**GEZE kirendeltségek****Németország****GEZE GmbH**

Niederlassung Nord/Ost  
Bühningstraße 8  
13086 Berlin (Weissensee)  
Tel. +49 (0) 30-47 89 90-0  
Fax +49 (0) 30-47 89 90-17  
E-mail: berlin.de@geze.com

**GEZE GmbH**

Niederlassung West  
Nordsternstraße 65  
45329 Essen  
Tel. +49 (0) 201-83082-0  
Fax +49 (0) 201-83082-20  
E-mail: essen.de@geze.com

**GEZE GmbH**

Niederlassung Mitte  
Adenauerallee 2  
61440 Oberursel (b. Frankfurt)  
Tel. +49 (0) 6171-63610-0  
Fax +49 (0) 6171-63610-1  
E-mail: frankfurt.de@geze.com

**GEZE GmbH**

Niederlassung Süd  
Reinhold-Vöster-Straße 21-29  
71229 Leonberg  
Tel. +49 (0) 7152-203-594  
Fax +49 (0) 7152-203-438  
E-mail: leonberg.de@geze.com

**GEZE leányvállalatok****Németország****GEZE Sonderkonstruktionen GmbH**

Planken 1  
97944 Boxberg-Schweigern  
Tel. +49 (0) 7930-9294-0  
Fax +49 (0) 7930-9294-10  
E-mail: sk.de@geze.com

**GEZE Service GmbH**

Reinhold-Vöster-Straße 25  
71229 Leonberg  
Tel. +49 (0) 7152-9233-0  
Fax +49 (0) 7152-9233-60  
E-mail: info@geze-service.com

**GEZE Service GmbH**

Niederlassung Berlin  
Bühningstraße 8  
13086 Berlin (Weissensee)  
Tel. +49 (0) 30-470217-30  
Fax +49 (0) 30-470217-33

**Európa****Benelux-államok****GEZE Benelux B.V.**

Leemkuil 1  
Industrieterrein Kapelbeemd  
5626 EA Eindhoven  
Tel. +31 (0) 40-26290-80  
Fax +31 (0) 40-26290-85  
E-mail: benelux.nl@geze.com

**Franciaország****GEZE France S.A.R.L.**

ZAC de l'Orme Rond  
RN 19  
77170 Servon  
Tel. +33 (0) 1-60626070  
Fax +33 (0) 1-60626071  
E-mail: france.fr@geze.com

**Nagy-Britannia****GEZE UK Ltd.**

Blenheim Way  
Fradley Park  
Lichfield  
Staffordshire WS13 8SY  
Tel. +44 (0) 1543-443000  
Fax +44 (0) 1543-443001  
E-mail: info@geze-uk.com

**Olaszország****GEZE Italia Srl**

Via Giotto 4  
20040 Cambiago (MI)  
Tel. +39 02 95 06 95-11  
Fax +39 02 95 06 95-33  
E-Mail italia.it@geze.it

**GEZE Engineering Roma Srl**

Via Lucrezia Romana 91  
00178 Roma  
Tel. +39 06-7265311  
Fax +39 06-72653136  
E-mail: gezeroma@libero.it

**GEZE Engineering Bari Srl**

Via Treviso 58  
70022 Altamura (Bari)  
Tel. +39 080-3115219  
Fax +39 080-3164561  
E-mail: gezebari@libero.it

**Ausztria****GEZE Austria GmbH**

Mayrwiesstraße 12  
5300 Hallwang b. Salzburg  
Tel. +43 (0) 662-663142  
Fax +43 (0) 662-663142-15  
E-mail: austria.at@geze.com

**Lengyelország****GEZE Polska Sp. z o.o.**

ul. Annopol 3 (Zeran Park)  
03-236 Warszawa  
Tel. +48 (0) 22-8142211  
Fax +48 (0) 22-6142540  
E-mail: geze@geze.pl

**Svájc****GEZE Schweiz AG**

Bodenackerstrasse 79  
4657 Dulliken  
Tel. +41 (0) 62-285 54 00  
Fax +41 (0) 62-285 54 01  
E-mail: schweiz.ch@geze.com

**Spanyolország****GEZE Iberia S.R.L.**

Pol. Ind. El Pla  
C/ Comerc, 2-22, Nave 12  
08980 Sant Feliu de Llobregat  
(Barcelona)  
Tel. +34-(0)9-02 19 40 36  
Fax +34-(0)9-02 19 40 35  
E-mail: iberia.es@geze.com

**Skandinávia****Svédország****GEZE Scandinavia AB**

Mallslingan 10  
Box 7060  
18711 Täby  
Tel. +46 (0) 8-7323-400  
Fax +46 (0) 8-7323-499  
E-mail: sverige.se@geze.com

**Norvégia****GEZE Scandinavia AB avd. Norge**

Postboks 63  
2081 Eidsvoll  
Tel. +47 (0) 639-57200  
Fax +47 (0) 639-57173  
E-mail: norge.se@geze.com

**Finnország****GEZE Finland**

Branch office of GEZE Scandinavia AB  
Postbox 20  
158 71 Hollola  
Tel. +358 (0) 10-400 51 00  
Fax +358 (0) 10-400 51 20  
E-mail: finland.se@geze.com

**Dánia****GEZE Denmark**

Branch office of GEZE Scandinavia AB  
Møllehusene 3, 3. th.  
4000 Roskilde  
Tel. +45 (0) 46-323324  
Fax +45 (0) 46-323326  
E-mail: danmark.se@geze.com

**Közép-Kelet****U.A.E.****GEZE Middle East**

P.O. Box 17903  
Jebel Ali Free Zone  
Dubai  
Tel. +971 (0) 4-8833112  
Fax +971 (0) 4-8833240  
E-mail: geze@emirates.net.ae

**Ázsia****GEZE Asia Pacific Ltd.**

Unit 630, Level 6, Tower 2  
Grand Central Plaza  
138 Shatin Rural Committee Road  
Shatin, New Territories  
Hong Kong  
Tel. +852 (0) 237-57382  
Fax +852 (0) 237-57936  
E-mail: info@geze.com.hk

**GEZE Industries (Tianjin) Co., Ltd.**

Shuangchenzhong Road  
Beichen Economic Development  
Area (BEDA)  
Tianjin 300400, P.R. China  
Tel. +86 (0) 22-26973995-0  
Fax +86 (0) 22-26972702  
E-mail: geze@public1.tpt.tj.cn

**GEZE Industries (Tianjin) Co., Ltd.**

Branch Office Shanghai  
Dynasty Business Center  
Room 401-402  
No. 457 WuRuMuQi North Road  
200040 Shanghai, P.R. China  
Tel. +86-(0)21-52 34 09-60/61-62  
Fax +86-(0)21-52 34 09-63  
E-mail: gezesh@geze.com.cn

**GEZE Industries (Tianjin) Co., Ltd.**

Branch Office Guangzhou  
Room 1113, Jie Tai Plaza  
218-222 Zhong Shan Liu Road  
510180 Guangzhou  
P.R. China  
Tel. +86 (0) 20-813207-02  
Fax +86 (0) 20-813207-05  
E-mail: gezegz@public2.sta.net.cn

**GEZE Industries (Tianjin) Co., Ltd.**

Branch Office Beijing  
The Grand Pacific Building  
B Tower Room 201  
8 A, Guanghua Road  
Chaoyang District  
100026 Beijing, P.R. China  
Tel. +86-(0)10-65 81 57-32/42/43  
Fax +86-(0)10-65 81 57 33  
E-mail: gezebj@geze.com.cn

**GEZE Asia Sales Ltd.**

No. 88-1-408, East Road  
Free Trade Zone of Tianjin Port  
Tianjin, P.R. China  
Tel. +86 (0)22-26 97 39 95-0  
Fax +86 (0)22 26 97 27 02  
E-mail: geze@public1.tpt.tj.cn