

Nyitó- és reteszelőrendszerek, csavarorsós
motorok és vezérlőelemek



GEZE szellőztetőrendszerek



GEZE nyitó- és reteszelőrendszerek szellőztető ablakokhoz

A szellőztető ablakokhoz alkalmazott GEZE nyitó- és reteszelő rendszerek az OL 350 EN, OL 360 EN és OL 370 EN rendszerekből állnak.

Nagyon nagy és nehéz szárnyak esetén két, E 250 N / 24 V DC jobbos és balos mozgatószerkezetet kell tandem kivitelben felszerelni.

Ilyen kivitel esetén szükséges tartozékok: E 102 / 24 V DC tandemkapcsoló (cikkszám: 101323) és E 48 tandem hálózati tápegység (cikkszám: 087776)

A termék általános jellemzői

- ▶ könnyűfém-, fa- és műanyag-ablakokhoz
- ▶ nagy nyitási szélesség
- ▶ biztos mechanikus reteszelés (különösen magas és széles ablakoknál több reteszelés is lehetséges)
- ▶ profilokra illeszkedés- a motor az ablakra illeszkedik és nem nyúlik be a helyiségbe
- ▶ kis működési zaj
- ▶ **minden rendszert GEZE E 350 N / 230 V AC csavarorsós motorral látunk el** (a műszaki adatokat lásd a 7. oldalon)

Fő alkalmazási terület:

▶ GEZE OL 350 EN

Befelé bukó, emelkedő és oldalt nyíló ablakokhoz



befelé BUKÓ



befelé EMELKEDŐ



befelé OLDALT NYÍLÓ

▶ GEZE OL 360 EN

Befelé nyíló, bukó és emelkedő ablakokhoz



kifelé BUKÓ



kifelé EMELKEDŐ



kifelé OLDALT NYÍLÓ

▶ GEZE OL 370 EN

Függönyfal- szerkezetek és befelé oldalt nyíló ablakok; szűk helyen is alkalmazható



befelé OLDALT NYÍLÓ

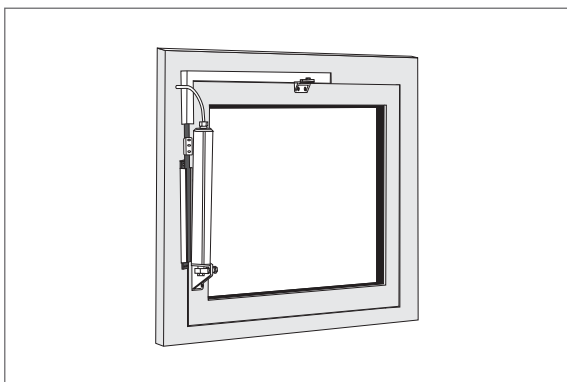


GEZE OL 350 EN

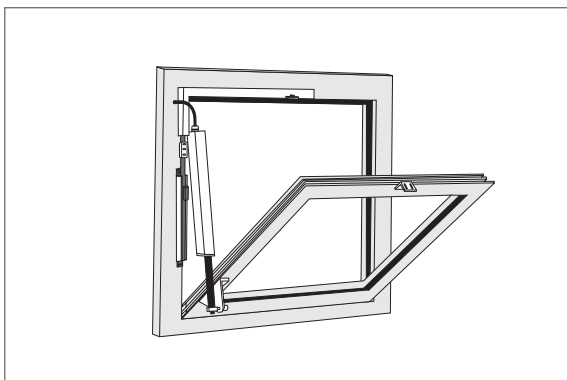
Függőlegesen beépített, befelé nyíló ablakokhoz



GEZE OL 350 EN befelé nyíló emelkedő szárnyú ablakon



OL 350 EN befelé bukó szárny esetén, szárny csukva



OL 350 EN befelé nyíló bukószárny esetén, nyitva

► Motor 4 különböző löketmérettel

Alkalmazási terület

- függőlegesen beépített, befelé bukó, emelkedő, ferde és oldalt nyíló fa-, műanyag- és könnyűfém ablakokhoz
- szárny szélesség 360 - 1200 mm (műanyag esetén max. 800 mm)
- szárny magasság 470 - 1700 mm

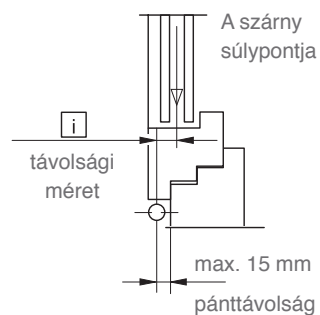
Alapkivitel /a szerkezethez szükséges elemek

E 350 N / 230 V AC csavarorsós motor és tartozékai:

OL 350 EN- hez konzol, összekötő elem, rögzítőelem ablakszárnyra, retesz, rásegítő rugó, sarokváltó és rúdvezető.

Beszerezés

- helyigény:
 - a reteszelés oldalán = min. 32 mm
 - a motor oldalán = min. 48 mm
- a szárny max. súlya: 30 kg/m²



- i méret: max. 70 mm
- 1,2 m² ablakfelület felett 2 pórtetesz
- a motor bukó szárny esetén balra és jobbra is szerelhető

Beépítési rajz:

40430-9-0955 (OL 350 EN)

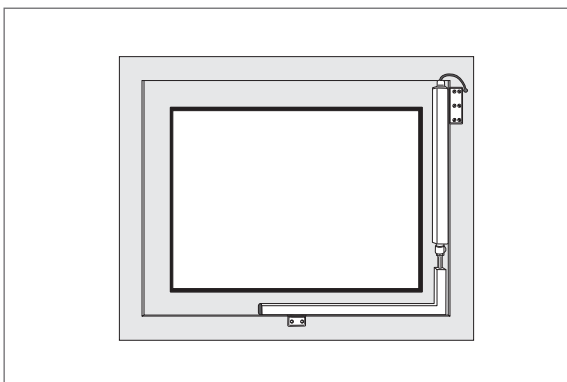
41521-9-0995 (OL 350 EN Tandem)

GEZE OL 360 EN

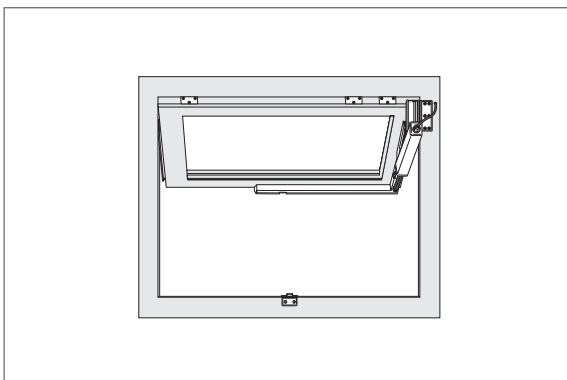
Függőlegesen beépített, kifelé nyíló ablakokhoz



GEZE OL 360 EN Tandem kifelé bukó ablakon



OL EN 360 kifelé emelkedő szárny, szárny csukva



OL 360 EN kifelé emelkedő szárny, ablak nyitva

► Motor 3 különböző löketmérettel

Alkalmazási terület

- függőlegesen beépített, kifelé bukó, emelkedő és oldalt nyíló, fa-, műanyag- és könnyűfém ablakokhoz
- szárnszélesség 430 - 1200 mm (műanyag esetén max. 800 mm)
- szárnymagasság 600 - 1600 mm

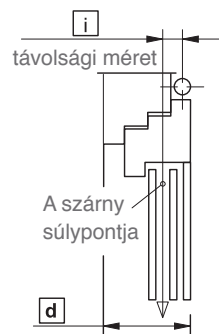
Alap kivitel /a szerkezethez szükséges elemek

E 350 N / 230 V AC csavarorsós motor és tartozékai:

sarokidom, rúdtovábbbító, retesz, rásegítő rugó, sarokváltó és rúdvezető.

Beépítés

- helyigény
a takarókereten = min. 45 mm
a szárny keretén = min. 33 mm
- a szárny max. súlya 30 kg/m²
bukó ablak esetén max. 25 kg/m²



- i méret: max. 70 mm
- a pánt távolsága: max. 15 mm
- 1,2 m² ablakfelület felett 2 pórtetesz
- a motor felszerelése bukó vagy emelkedő szárnyú ablak esetén jobb és bal oldalra is lehetséges

Beépítési rajz:

40431-9-0957 (OL 360 EN)

41521-9-0996 (OL 360 EN Tandem)



GEZE OL 370 EN

Függönyfalba épített befelé, oldalt nyíló ablakhoz



GEZE OL 370 EN
befelé oldalt nyíló ablak függönyfal-szerkezetbe

- ▶ motor 3 különböző löketmérettel
- ▶ kettős mechanikus pórteteszelés
- ▶ kis helyigény a tokon (min. 18 mm)

Alkalmazási terület

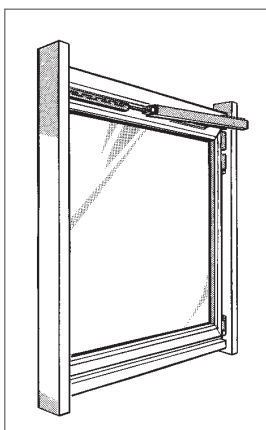
- ▶ függőlegesen beépített, befelé oldalt nyíló, bukó és emelkedő szárnyú, fa-, műanyag- és könnyűfém ablakokhoz
- ▶ fő alkalmazási terület:
oldalt nyíló ablak függönyfal kivitelben

Alapkivitel / a szerkezethez szükséges elemek

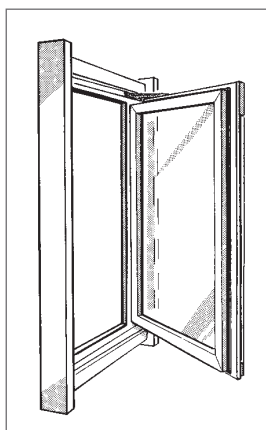
E 350 N / 230 V AC csavarorsós motor, valamint sarokváltó, takarósín, reteszelés, melynek részei: rásegítő rugó és RWA 105 E konzol, konzolalátét, rúdvezető és rúd

Beépítés

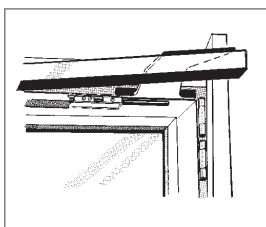
- ▶ tok/szárny szintkülönbség = 0-25 mm
- ▶ helyigény a szárnyon = min. 38 mm
- ▶ maximális profilszélesség = 125 mm
- ▶ a szárny max. súlya 30 kg/m²



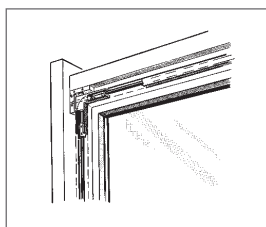
ablak csukva



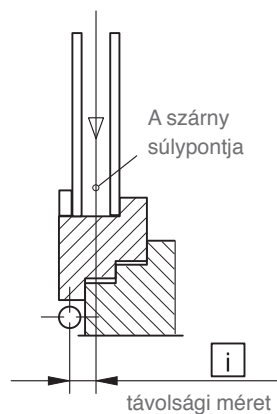
ablak nyitva



a hajtás csuklós
felerősítése a keretre
(a szárny takarása
részben nyitott)



reteszelés
(takarás a szárnyon
részben nyitott)



- ▶ i méret max. 70 mm

Beépítési rajz:

41523-9-0970 (OL 370 EN)

41523-9-0971 (OL 370 EN Tandem)

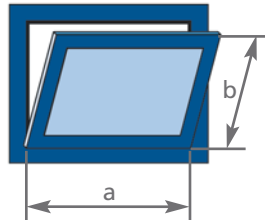
Nyitási szélességek ill. szögek a szárnymagasság függvényében, a különböző motorlöketek esetén

Bukó és emelkedő szárnyakhoz	Löket	Szárnymagasság (b) ¹⁾	Nyitástávolság kb.	Nyitási szög kb.
GEZE OL 350 EN	100	540 - 950 mm	390 mm	25° - 37°
	150	660 - 1100 mm	530 - 550 mm	28° - 47°
	200	800 - 1300 mm	610 - 670 mm	28° - 45°
	300	1150 - 1600 mm	770 - 880 mm	28° - 43°
GEZE OL 360 EN	150	680 - 850 mm	530 - 540 mm	37° - 44°
	200	730 - 1000 mm	650 - 670 mm	39° - 51°
	300	930 - 1600 mm	840 - 880 mm	31° - 54°
GEZE OL 370 EN	100	635 - 1500 mm	250 - 650 mm	25°
	150	735 - 1300 mm	500 - 850 mm	47°
Oldalt nyíló szárnyakhoz		Szárny szélesség (b)		
GEZE OL 370 EN	100	635 - 2175 mm	250 - 850 mm	25°
	150	735 - 2275 mm	500 - 1600 mm	40°
	230	895 - 2435 mm	1100 - 2800 mm	75°

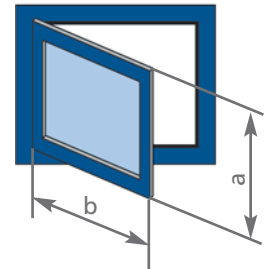
Ezeknek az értékeknek az eléréséhez a 40430/9-0955 (OL 350 EN), 40431/9-0975 (OL 360 EN) rajz szerinti mindenkor G szerelési méret ill. a 41523/9-0970 (OL 370 EN) beépítési rajz szerinti diagram a mértékadó.

¹⁾ OL 350 EN és OL 360 EN szárnymagasság: oldalt nyíló szárny esetén a szárny szélesség mérete (a) a döntő.

bukó-/
emelkedő
ablak



oldalt nyíló
ablak



GEZE E 350 N / 230 V AC

Csavarorsós motor szellőztető ablakokhoz

A GEZE E 350 N / 230 V AC a tetőablakok, befelé bukó-, kifelé nyíló emelkedő ablakok és könnyűfémből készült, hosszirányban eltolható standard konzolos felülvilágítók közvetlen nyitására szolgáló csavarorsós motor.

A termék jellemzői

- ▶ csavarorsós motor modern, elegáns burkolatban
- ▶ kis méretek (sz x m): 40 x 47 mm
- ▶ kábelvezetés burkolaton belül mechanikus túlterhelésvédelem a bolygóhajtómű és a csavarorsós motor sérülésének elkerülésére. az áramtakarékos 24 V- os motor és a beépített hálózati tápegység magas bekapcsolási időtartamot és hosszú üzemidőt biztosít
- ▶ max. 10 motor csoportos vezérlése lehetséges egy csoportban
- ▶ kis üzemi zajszint
- ▶ magas fokú védelem / védettség: IP 65 / II elektromos hő- és túlterhelés elleni védelemmel

- ▶ beépíthető GEZE OL 350 EN, OL 360 EN és OL 370 EN nyitó és reteszelő rendszerekbe.
- ▶ beállító eszköz a próbaüzem elvégzéséhez



Opció:

- ▶ löketkorlátozás
- ▶ helyzetvisszajelzés a végállások ellenőrzéséhez

Műszaki adatok	
üzemi feszültség	230 V - 50 Hz
hálózati tápkábel	3 x 1,5 mm ² GN/YE-vel (földelés)
csatlakozó vezeték	3 x 0,75 mm ² GN/YE nélkül (földelés) 2,5 m hosszú és négypólusú dugasszal, kérésre más hosszban is kábelköpeny: PVC
áramfelvétel:	0,15 A
névleges üzemi idő	30 min.
bekapcsolási időtartam	50 %
csoportos vezérlés	max. 10 motor párhuzamos kapcsolása, E27 vagy E33 átkapcsolóval
tolóerő	750 N
választható lökethosszak	100, 150, 200, 230, 300, 500, 700 és 750 mm különleges löketek 1000 mm-ig kérésre
teljes hossz	löket + 340 mm
túlterhelésvédelem	750 N- nál, minden állásban
működési idő (névleges terhelés alatt)	100 mm löketnél kb. 20 sec- nek felel meg
hőmérsékleti tartomány	-20 C ^o - tól +70 C ^o -ig
bekötési rajz	45136-9-0950
beépítési rajzok:	
tetőablak, szerelés sarokelemmel	45130-9-1000
tetőablak általában	45136-9-0953
befelé bukó, emelkedő és oldalt nyíló ablak	45130-9-0955
kifelé bukó, emelkedő és oldalt nyíló ablak	45130-9-0956

Különleges kivitelek

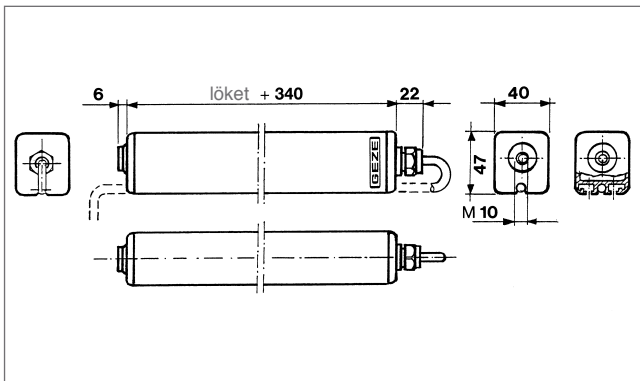
GEZE E 350 N / 230 V AC csavarorsós motor különleges löket- és kábelhosszal, valamint igény szerinti színre festve.

- ▶ Cikkszám: 111196 (EV1 és fehér RAL 9016)
- ▶ Cikkszám: 111197 (a RAL ... szerint)

Tandem kivitel

Nagyon nagy és nehéz szárnyak esetén egy jobbos és egy balos GEZE E 250 / 24 V DC csavarorsós motor használható tandem kivitelben. Ezen kívül szükséges egy E102 (24 V) tandemkapcsoló és egy E48 tandem hálózati tápegység.

- ▶ A megrendelési információkat lásd a GEZE RWA rendszerek prospektusban, cikkszám: 115678



GEZE E 350 N / 230 V AC csavarorsós motor

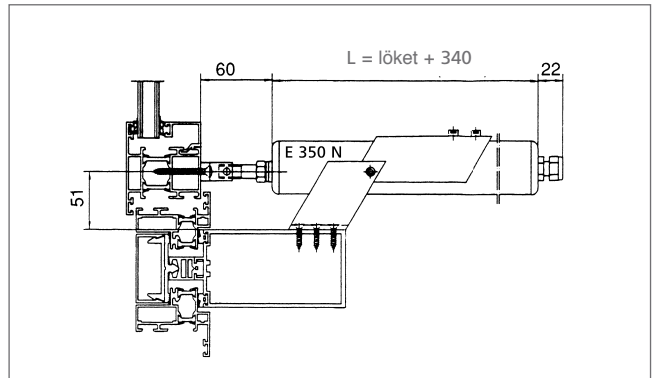
Megjegyzések

- ▶ Az ablak a motor fel- és leszerelésekor kinyílás vagy becsapódás ellen nincs biztosítva!
- ▶ Be kell tartani a helyi érvényes építési előírásokat, az általánosan érvényes balesetvédelmi előírásokat valamint a DIN szabványokat és VDE rendelkezéseket.
- ▶ Továbbá a Szakmai Szervezetek Balesetvédelmi és Munkaegészségi Központjának géppel mozgatott ablakokra, ajtókra és kapukra vonatkozó BGR 232 sz. (előzőleg ZH1/494) előírásai is érvényesek.
- ▶ Minden szerelési és beépítési munkát szakembernek kell végeznie.
- ▶ Szerelés (mechanikai): ajtó-, ablakgyártók
- ▶ Elektromos bekötés: minősített elektromos cég
- ▶ A szerelésre, üzembe helyezésre és karbantartásra vonatkozó további utasításokat a mindenkorai beépítési és bekötési rajzok tartalmazzák.

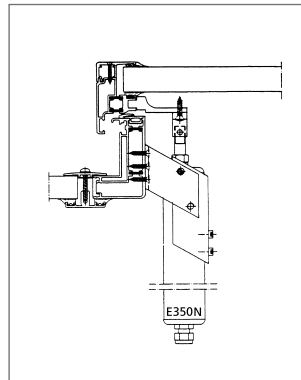
Beépítési példák

GEZE E 350 N / 230 V AC standard konzollal

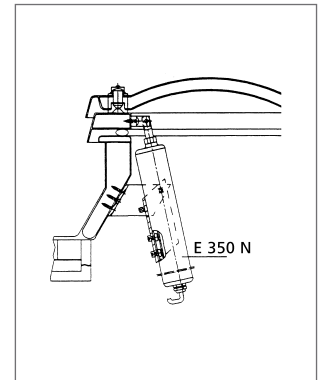
A konzolt a motor teljes hosszában eltolhatóan rögzítettük a motorra.



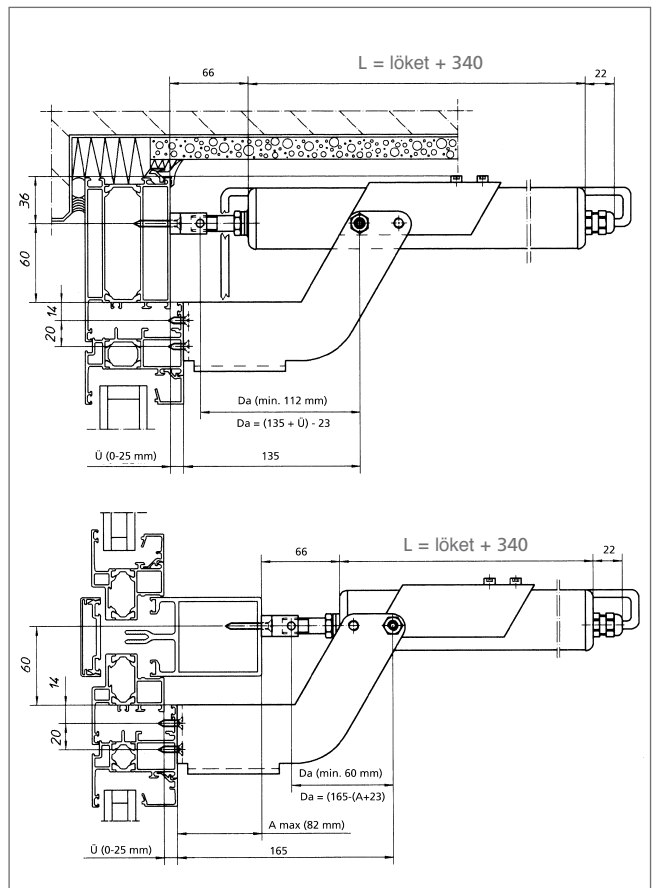
kifelé emelkedő ablak



tetőablak, télikert, lapostető és ferde veranda



felüvilágító kupola



Befelől bukó ablak (befelől nyíló ablakra alkalmazható konzollal)

Vezérlőkészülék

E27 falba süllyeszthető váltókapcsoló (szabvány dobozhoz)

► Cikkszám: 048942

E33 falra szerelhető váltókapcsoló

► Cikkszám: 048941



E 27



E 33

E 50/1 vagy E 50/3 szellőztető kapcsoló

► Cikkszám: 006571 (E 50/1)

► Cikkszám: 006586 (E 50/3)

Több kezelőhely esetén kizárólag öntartó modulal összeköttetésben szerelhető.

► Cikkszám: 029393



E 50/1



E 50/3

opció: E 70 belső hőmérséklet szabályzó

A hőmérsékleti kapcsolópont egyedileg beállítható 5 C° és 30 C° között. Az alsó és felső határérték manuálisan állítható be egy potenciométer segítségével.

► Cikkszám: 079087



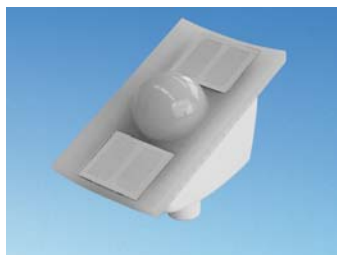
opció: **GEZE szél-/csapadékérzékelő**, amely a következő elemekből áll:

Beltéri vezérlőegység kiértékelő elektronikával
Tartalmazza a tápegységet és a potenciálmentes kapcsoló kontaktus formájában továbbított szél-/csapadékérzékelő jelzéseket fogadó elektronikát.



és

Külső egység, amely tartalmazza a csapadék-, szél-, és hőmérsékletérzékelőket. A szélmérés elektronikusan történik egy fűtött kerámiaszálon keresztül; az esőérzékelés a felületen lévő aranyozott nyomtatott áramköri lap segítségével történik- még a legkisebb eső is érzékelhető.



► Cikkszám: 091529

Optikai kijelzőegység

Az eső és szél érzékelését jelzi ki LED diódák segítségével.

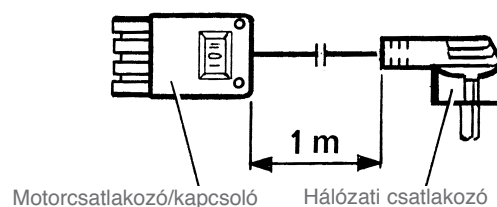
► Cikkszám: 029238



Beállító készülék

Kiegészítő adapterrel az GEZE E 212 R1 elektromos hajtásnál is alkalmazható

► Cikkszám: 026762



Fontos a műhely és az építkezés részére!

Egyszerű csatlakozóelem, amely beépített kapcsolóval rendelkező motorcsatlakozóból és hálózati csatlakozóból áll.

GEZE Nyitó és reteszelőrendszerek- rendelési információ

Lökétméret	Felületképzés	OL 350 EN Cikkszám	OL 360 EN Cikkszám	OL 370 EN Cikkszám
100 mm lökétméret	EV1	087920		088131
	Fehér RAL 9016	087923		088137
	RAL- szín	087924		088138
150 mm lökétméret	EV1	087925	088055	088139
	Fehér RAL 9016	087928	088058	088142
	RAL- szín	087929	088059	088143
200 mm lökétméret	EV1	087930	088060	
	Fehér RAL 9016	087933	088064	
	RAL- szín	087934	088065	
230 mm lökétméret	EV1			088144
	Fehér RAL 9016			088147
	RAL- szín			088148
300 mm lökétméret	EV1	087935	088067	
	Fehér RAL 9016	087938	088070	
	RAL- szín	087939	088071	

Megnevezés	Felületképzés	Cikkszám
Ø12 rúd, L = 2000 mm	horganyzott	053198
Ø12 rúd, L = 3000 mm	horganyzott	053199
Ø12 rúd, L = 6000 mm	horganyzott	054116
Takaróprofil (végek gérbe vágva), L = 2000 mm	ezüst színű	058771
	Fehér RAL 9016	018293
	RAL- szín	014258
Takaróprofil (végek gérbe vágva), L = 3000 mm	ezüst színű	058774
	Fehér RAL 9016	018294
	RAL- szín	014259
Takaróprofil, L = 6000 mm	ezüst színű	058630
	Fehér RAL 9016	018251
Rúdvezető		058653
Fúrósablon az OL 350 EN- hez		014740
Sarokváltó az OL 350 EN- hez és az OL 360 EN- hez		058648
Reteszelés az OL 350 EN- hez és az OL 360 EN- hez	ezüst színű	063974
	Fehér RAL 9016	018257
	RAL- szín	013080
Kiegészítő vasalat az OL 350 EN és OL 360 EN reteszeléséhez	ezüst színű	050727
	Fehér RAL 9016	015519
	RAL- szín	013077

GEZE E 350 N / 230 V AC csavarorsós ablaknyitó motor	Felületképzés	Cikkszám
100 mm löketméret	EV1	086121
	Fehér RAL 9016	086124
	RAL- szín	086125
150 mm löketméret	EV1	086126
	Fehér RAL 9016	086129
	RAL- szín	086130
200 mm löketméret	EV1	086131
	Fehér RAL 9016	086134
	RAL- szín	086135
230 mm löketméret	EV1	086136
	Fehér RAL 9016	086139
	RAL- szín	086140
300 mm löketméret	EV1	086141
	Fehér RAL 9016	086144
	RAL- szín	086145
500 mm löketméret	EV1	086146
	Fehér RAL 9016	086149
	RAL- szín	086150
700 mm löketméret	EV1	086151
	Fehér RAL 9016	086154
	RAL- szín	086155
750 mm löketméret	EV1	086156
	Fehér RAL 9016	086159
	RAL- szín	086160
Különleges kivitel	EV1 / Fehér RAL 9016	111196
	RAL- szín	111197
Standardkonzol szárnybakkal és csapszeggel	EV1	019032
	weiß RAL 9016	020879
	RAL- szín	020878
Befelé nyíló ablakokra alkalmazható konzol szárnybakkal és csapszeggel	EV1	027218
	Fehér RAL 9016	027223
	RAL- szín	027222
opció:		
Alapegység a löketkorlátozáshoz és a helyzetvisszajelzéshez		083941
Elektronikus panel a 230 V AC löketkorlátozáshoz		084147
Elektronikus panel helyzetvisszajelzéshez, 1-4 csoportnak		084171

GEZE GmbH

P.O. Box 1363
71226 Leonberg
Germany

GEZE GmbH

Reinhold-Vöster-Straße 21-29
71229 Leonberg
Germany
Telefon +49 (0)7152-203-0
Telefax +49 (0)7152-203-310

GEZE Online:

www.geze.com

Magyarország**GEZE GmbH**

H-1115 Budapest
Bartók Béla út 105-113.
Tel. +36 1 481 4670
Fax +36 1 481 4671
E-mail: geze@geze.hu

GEZE kirendeltségek**Németország****GEZE GmbH**

Niederlassung Nord/Ost
Bühringstraße 8
13086 Berlin (Weissensee)
Tel. +49 (0)30-47 89 90-0
Fax +49 (0)30-47 89 90-17
E-mail: berlin.de@geze.com

GEZE GmbH

Niederlassung West
Nordsternstraße 65
45329 Essen
Tel. +49 (0)201-83082-0
Fax +49 (0)201-83082-20
E-mail: essen.de@geze.com

GEZE GmbH

Niederlassung Mitte
Adenauerallee 2
61440 Oberursel (b. Frankfurt)
Tel. +49 (0)6171-63610-0
Fax +49 (0)6171-63610-1
E-mail: frankfurt.de@geze.com

GEZE GmbH

Niederlassung Süd
Reinhold-Vöster-Straße 21-29
71229 Leonberg
Tel. +49 (0)7152-203-594
Fax +49 (0)7152-203-438
E-mail: leonberg.de@geze.com

GEZE leányvállalatok**Németország**

GEZE Sonderkonstruktionen GmbH
Planken 1
97944 Boxberg-Schweigern
Tel. +49 (0)7930-9294-0
Fax +49 (0)7930-9294-10
E-mail: sk.de@geze.com

GEZE Service GmbH

Reinhold-Vöster-Straße 25
71229 Leonberg
Tel. +49 (0)7152-9233-0
Fax +49 (0)7152-9233-60
E-mail: info@geze-service.com

GEZE Service GmbH

Niederlassung Berlin
Bühringstraße 8
13086 Berlin (Weissensee)
Tel. +49 (0)30-470217-30
Fax +49 (0)30-470217-33

Európa**Benelux-államok****GEZE Benelux B.V.**

Leemkuil 1
Industrieterrein Kapelbeemd
5626 EA Eindhoven
Tel. +31 (0)40-26290-80
Fax +31 (0)40-26290-85
E-mail: benelux.nl@geze.com

Franciaország**GEZE France S.A.R.L.**

ZAC de l'Orme Rond
RN 19
77170 Servon
Tel. +33 (0)1-60626070
Fax +33 (0)1-60626071
E-mail: france.fr@geze.com

Nagy-Britannia**GEZE UK Ltd.**

Blenheim Way
Fradley Park
Lichfield
Staffordshire WS13 8SY
Tel. +44 (0)1543-443000
Fax +44 (0)1543-443001
E-mail: info@geze-uk.com

Olaszország**GEZE Italia Srl**

Via Giotto 4
20040 Cambiago (MI)
Tel. +39 02 95 06 95-11
Fax +39 02 95 06 95-33
E-Mail italia.it@geze.it

GEZE Engineering Roma Srl

Via Lucrezia Romana 91
00178 Roma
Tel. +39 06-7265311
Fax +39 06-72653136
E-mail: gezeroma@libero.it

GEZE Engineering Bari Srl

Via Treviso 58
70022 Altamura (Bari)
Tel. +39 080-3115219
Fax +39 080-3164561
E-mail: gezebari@libero.it

Ausztria**GEZE Austria GmbH**

Mayrwiesstraße 12
5300 Hallwang b. Salzburg
Tel. +43 (0)662-663142
Fax +43 (0)662-663142-15
E-mail: austria.at@geze.com

Lengyelország**GEZE Polska Sp. z o.o.**

ul. Annopol 3 (Zeran Park)
03-236 Warszawa
Tel. +48 (0)22-8142211
Fax +48 (0)22-6142540
E-mail: geze@geze.pl

Svájc**GEZE Schweiz AG**

Bodenackerstrasse 79
4657 Dulliken
Tel. +41 (0)62-285 54 00
Fax +41 (0)62-285 54 01
E-mail: schweiz.ch@geze.com

Spanyolország**GEZE Iberia S.R.L.**

Pol. Ind. El Pla
C/ Comerç, 2-22, Nave 12
08980 Sant Feliu de Llobregat
(Barcelona)
Tel. +34-(0)9-02 19 40 36
Fax +34-(0)9-02 19 40 35
E-mail: iberia.es@geze.com

Skandinávia**Svédország****GEZE Scandinavia AB**

Mallslingan 10
Box 7060
18711 Täby
Tel. +46 (0)8-7323-400
Fax +46 (0)8-7323-499
E-mail: sverige.se@geze.com

Norvégia**GEZE Scandinavia AB avd. Norge**

Postboks 63
2081 Eidsvoll
Tel. +47 (0)639-57200
Fax +47 (0)639-57173
E-mail: norge.se@geze.com

Finnország**GEZE Finland**

Branch office of GEZE Scandinavia AB
Postbox 20
158 71 Hollola
Tel. +358 (0)10-400 51 00
Fax +358 (0)10-400 51 20
E-mail: finland.se@geze.com

Dánia**GEZE Denmark**

Branch office of GEZE Scandinavia AB
Møllehusene 3, 3. th.
4000 Roskilde
Tel. +45 (0)46-323324
Fax +45 (0)46-323326
E-mail: danmark.se@geze.com

Közép-Kelet**U.A.E.****GEZE Middle East**

P.O. Box 17903
Jebel Ali Free Zone
Dubai
Tel. +971 (0)4-8833112
Fax +971 (0)4-8833240
E-mail: geze@emirates.net.ae

Ázsia**GEZE Asia Pacific Ltd.**

Unit 630, Level 6, Tower 2
Grand Central Plaza
138 Shatin Rural Committee Road
Shatin, New Territories
Hong Kong
Tel. +852 (0)237-57382
Fax +852 (0)237-57936
E-mail: info@geze.com.hk

GEZE Industries (Tianjin) Co., Ltd.

Shuangchenzhong Road
Beichen Economic Development
Area (BEDA)
Tianjin 300400, P.R. China
Tel. +86 (0)22-26973995-0
Fax +86 (0)22-26972702
E-mail: geze@public1.tpt.tj.cn

GEZE Industries (Tianjin) Co., Ltd.

Branch Office Shanghai
Dynasty Business Center
Room 401-402
No. 457 WuRuMuQi North Road
200040 Shanghai, P.R. China
Tel. +86-(0)21-52 34 09-60/-61/-62
Fax +86-(0)21-52 34 09-63
E-mail: gezesh@geze.com.cn

GEZE Industries (Tianjin) Co., Ltd.

Branch Office Guangzhou
Room 1113, Jie Tai Plaza
218-222 Zhong Shan Liu Road
510180 Guangzhou
P.R. China
Tel. +86 (0)20-813207-02
Fax +86 (0)20-813207-05
E-mail: gezegz@public2.sta.net.cn

GEZE Industries (Tianjin) Co., Ltd.

Branch Office Beijing
The Grand Pacific Building
B Tower Room 201
8 A, Guanghua Road
Chaoyang District
100026 Beijing, P.R. China
Tel. +86-(0)10-65 81 57-32/-42/-43
Fax +86-(0)10-65 81 57 33
E-mail: gezebj@geze.com.cn

GEZE Asia Sales Ltd.

No. 88-1-408, East Road
Free Trade Zone of Tianjin Port
Tianjin, P.R. China
Tel. +86 (0)22-26 97 39 95-0
Fax +86 (0)22 26 97 27 02
E-mail: geze@public1.tpt.tj.cn

